

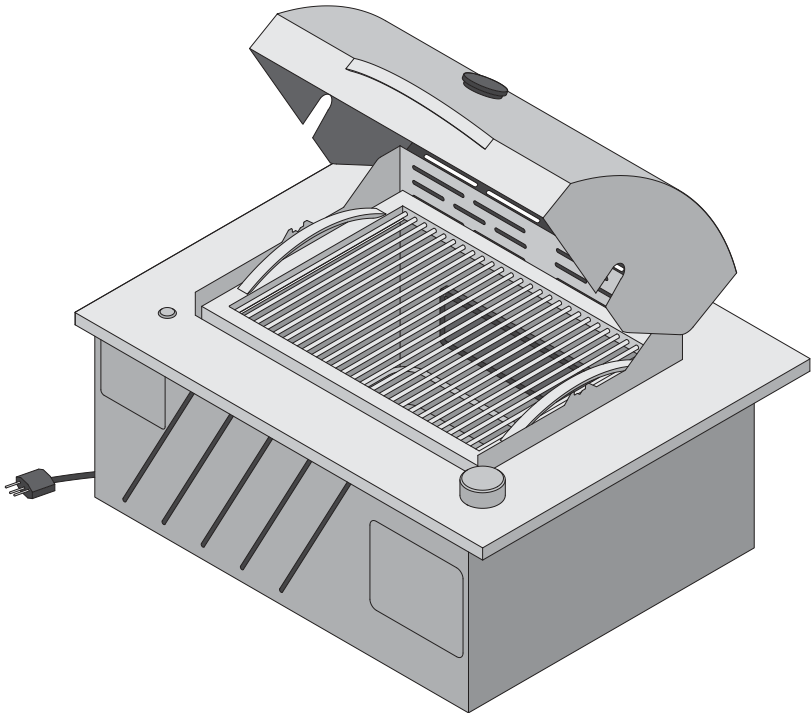


REFRACON

MANUAL

SEGURANÇA, MONTAGEM, OPERAÇÃO E CUIDADOS

CHURRASQUEIRA A GÁS



APLICÁVEL AOS MODELOS

- CHGS1-CG45 Churrasqueira a Gás Cooktop Grande
- CHGS1-CF22 Churrasqueira a Gás Cooktop Fit
- CHGS1-SG45 Churrasqueira a Gás Steak Grill Grande
- CHGS1-SF22 Churrasqueira a Gás Steak Grill Fit

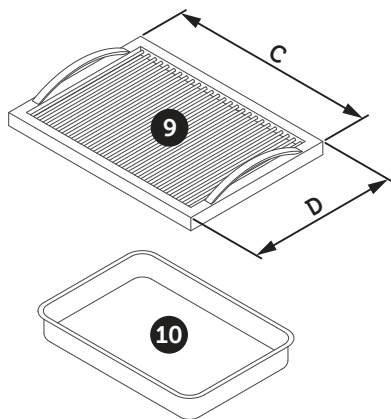
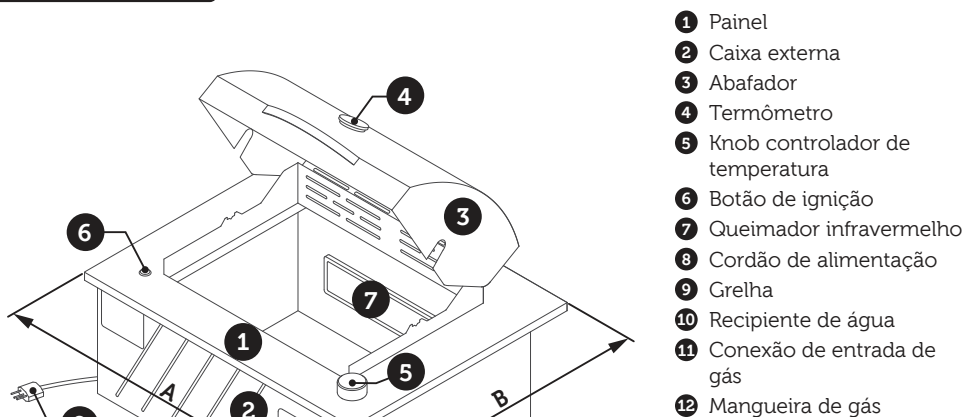
ÍNDICE

ADVERTÊNCIAS DE SEGURANÇA	3
ESPECIFICAÇÕES	4
INSTALAÇÃO NO MÓVEL.....	5
INSTALAÇÃO ELÉTRICA.....	6
INSTALAÇÃO DO SISTEMA DE GÁS	6
USO E OPERAÇÃO.....	7
LIMPEZA E MANUTENÇÃO	8

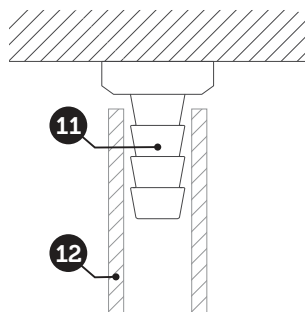
ADVERTÊNCIAS DE SEGURANÇA

- As instalações elétricas, incluindo tomada, disjuntor, dispositivo DR e cabos devem ser feitas de acordo com o especificado na seção “**INSTALAÇÃO ELÉTRICA**” na página 6.
- A fim de evitar perigo devido a um rearmamento inadvertido do protetor térmico, o aparelho não pode ser alimentado através de uma chave externa, como do tipo minuteria, ou conectado a um circuito que é regularmente ligado e desligado por uma fonte de alimentação.
- Antes de utilizar o aparelho, **retire todas as embalagens, etiquetas, filmes plásticos protetores e seus resíduos**. Não fazer isso pode causar manchas permanentes no aparelho.
- Antes de utilizar, encha 3/4 do recipiente apropriado (bandeja de alumínio – fornecida com o produto) com água e coloque-a apoiada no fundo da churrasqueira. A água auxilia na dissipação de calor, de forma que **o aparelho não deve ser utilizado sem água no recipiente**, sob o risco de danificar a estrutura metálica e/ou o móvel em que a churrasqueira está embutida.
Não coloque água diretamente no fundo da churrasqueira (fora do recipiente).
- Não utilize carvão vegetal ou combustíveis similares no aparelho.
- Mantenha produtos inflamáveis, objetos plásticos e tecidos longe do aparelho. Não utilize o móvel ou balcão em que o aparelho foi instalado para armazenar tais produtos.
- **A temperatura da superfície externa pode estar alta durante o funcionamento do aparelho. Recomenda-se uso de luvas térmicas para manuseá-lo.**
- Não toque no queimador infravermelho durante ou logo após a utilização do aparelho, visto que ele estará extremamente quentes.
- Não deixe que o cordão de alimentação toque superfícies quentes.
- Durante o uso, **nunca deixe o aparelho sem supervisão**.
- Não imerja o aparelho em água.
- **Não molhe o aparelho**, pois ele apresenta componentes que podem ser danificados em contato com a água. Para limpar, siga as instruções na seção “**LIMPEZA E MANUTENÇÃO**” na página 8.
- **A conexão à rede elétrica deve ser interrompida antes de qualquer intervenção para limpeza, conserto ou instalação.**
- **Cuidado ao manusear peças de aço inoxidável, pois elas podem ter bordas cortantes.**
- Este aparelho não se destina à utilização por pessoas (inclusive crianças) com capacidades físicas, sensoriais ou mentais reduzidas, ou por pessoas com falta de experiência e conhecimento, a menos que tenham recebido instruções referentes à utilização do aparelho ou estejam sob a supervisão de uma pessoa responsável pela sua segurança.
- Recomenda-se que crianças sejam vigiadas para assegurar que elas não estejam brincando com o aparelho.
- Mantenha um extintor de incêndio classe B próximo da churrasqueira e utilize-o em caso de incêndio.
- Se o cordão de alimentação estiver danificado, ele deve ser substituído pelo fabricante ou agente autorizado, a fim de evitar riscos.
- **Somente técnico autorizado deverá realizar conserto ou manutenção do aparelho.**
- **A instalação deste aparelho deve ser realizada exclusivamente por profissional técnico habilitado em instalações de gás, conforme normas vigentes.**

ESPECIFICAÇÕES



Na parte inferior traseira da churrasqueira:



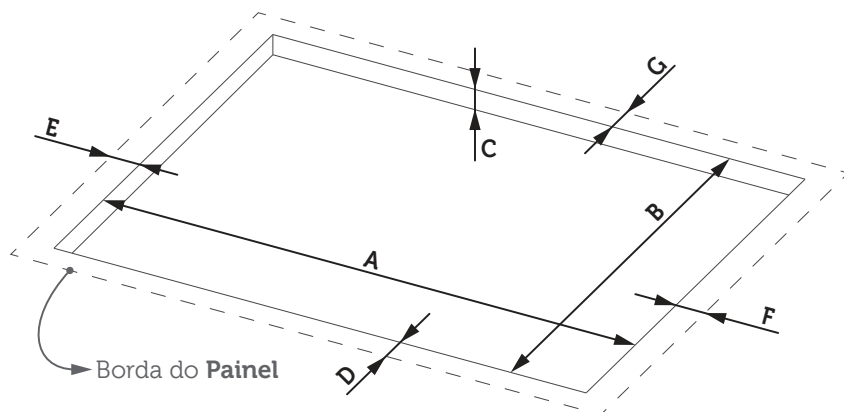
	Modelo (Família de Produtos CHG51)			
	CG45	CF22	SG45	SF22
Descrição do modelo	Cooktop Grande	Cooktop Fit	Steak Grill Grande	Steak Grill Fit
Abafador	×	×	✓	✓
Dimensão do painel (A x B mm)	640 x 510	540 x 460	640 x 510	540 x 460
Dimensão da grelha (C x D mm)	430 x 310	335 x 250	430 x 310	335 x 250
Peso (kg)	14,6	11,0	16,5	13,0
Potência térmica (kcal/h)	4500 (2 x 2250)	2250	4500 (2 x 2250)	2250
Tensão (V)	127/220	127/220	127/220	127/220
Frequência (Hz)	60	60	60	60

INSTALAÇÃO NO MÓVEL

A churrasqueira a gás foi projetada para ser embutida em móveis com tampo de granito ou mármore. Siga as seguintes instruções para fazer a instalação:

1. Corte o nicho nas medidas especificadas na tabela abaixo para o seu modelo de churrasqueira. As medidas da tabela **já contam com folgas e espaços livres recomendados**;
2. Retire toda a película protetora do produto;
3. Coloque a churrasqueira no nicho;
4. Ligue a churrasqueira na rede elétrica (conforme seção "INSTALAÇÃO ELÉTRICA" na página 6).

Obs.: a churrasqueira pode gerar um pouco de fumaça e odor ao ser ligada pela primeira vez



		Modelo (Familia de Produtos CHGS1)			
		CG45	CF22	SG45	SF22
Medidas (mm)	Descrição do modelo	Cooktop Grande	Cooktop Fit	Steak Grill Grande	Steak Grill Fit
	A x B	590 x 460	490 x 410	590 x 460	490 x 410
	C (mínimo)	20	20	20	20
	D	40	25	40	25
	E	30	25	30	25
	F	20	25	20	25
	G	10	20	10	20

ATENÇÃO!

- **Não obstrua as saídas de ventilação da churrasqueira.** Mantenha ao menos 10 cm livres ao redor e o espaço abaixo da churrasqueira totalmente aberto (sem gavetas ou prateleiras) para ventilação e dissipação do calor.
- **O móvel deve ter aberturas para ventilação.**
- Mantenha produtos inflamáveis, objetos plásticos e tecidos longe do aparelho. Não utilize o móvel ou balcão em que a churrasqueira foi instalada para armazenar tais produtos.
- Para instalar uma churrasqueira a gás no lugar de uma à carvão, é necessário remover completamente os tijolos refratários do nicho para permitir que o ar circule livremente, o que ajuda a manter a churrasqueira a gás na temperatura ideal.

INSTALAÇÃO ELÉTRICA

- A churrasqueira a gás funciona em 127 V ou 220 V, **é bivolt**.
- Para a segurança do usuário, proteção da rede elétrica e do produto, assim como para fins de garantia, a rede elétrica deve ser estruturada conforme a norma NBR 5410 e conforme as instruções especificadas neste manual.

INSTALAÇÃO DO SISTEMA DE GÁS

GLP Encanado, Gás Natural Veicular (GNV) e Botijão GLP (P5/P13): Fazer ligação entre a saída da fonte (botijão ou tubulação) do gás até a churrasqueira, com mangueira flexível metálica de 3/8" (polegada), através de registro único.

Verifique a necessidade de um regulador ou estabilizador de pressão compatível com o tipo de gás utilizado, a fim de garantir a pressão operacional correta do aparelho, conforme NBR 8473:

- **GNV:** 2,0 a 2,3 kPa (20 a 23 mbar / 0,020 a 0,023 bar)
- **GLP:** 2,8 a 3,0 kPa (28 a 30 mbar / 0,028 a 0,030 bar)

ATENÇÃO!

- **A instalação deste aparelho deve ser realizada exclusivamente por profissional técnico habilitado em instalações de gás, conforme normas vigentes.**
- Utilize **tomada com aterramento eficiente** (conforme NBR 5410).
- **Não utilize o neutro da rede como aterramento.**
- **Não inutilize o pino central (de aterramento) do plugue do cordão de alimentação (8).**
- A tomada deve ficar próxima à churrasqueira, para que o cordão de alimentação (8) não fique tensionado ou esticado.
- Certifique-se de que o cordão de alimentação (8) não fique em contato com superfícies quentes ou cortantes após a instalação.
- Quando retirar da tomada, nunca puxe pelo cabo de alimentação, puxe sempre pelo plugue.
- Este equipamento não foi projetado para ser operado através de timer externo ou através de qualquer sistema de controle remoto.
- Se o cordão de alimentação (8) estiver danificado, desligue o produto da tomada. O cordão deve ser substituído pelo fabricante ou agente autorizado.

Para iniciar o uso:

1. Encha 3/4 do recipiente de água (10) e coloque-o apoiado no fundo da churrasqueira, abaixo do resistor. **O aparelho não deve ser utilizado sem água no recipiente. Não coloque água diretamente no fundo da churrasqueira** (fora do recipiente);
2. Coloque a grelha (9) e na churrasqueira;
3. Pressione o knob controlador de temperatura (5) para baixo e gire para liberar o fluxo de gás. Aguarde 5 segundos e ligue a churrasqueira através do botão de ignição (6).

Durante o uso:

- **Utilize luvas térmicas para manusear o aparelho**, pois a temperatura das superfícies pode estar alta durante o funcionamento.
- **Verifique regularmente o nível da água no recipiente (10)**. Certifique-se de que a água não esteja muito baixa, pois ela evapora durante o uso, sendo necessário reabastecer o recipiente a cada hora de uso para evitar acidentes e danos ao aparelho.
- **Verifique regularmente se há gordura acumulada na grelha (9) e no recipiente de água (10)**. Se houver, faça a limpeza imediatamente, a fim de evitar combustão e possíveis acidentes e danos ao aparelho.
- **Se for utilizar o abafador (3), mantenha o knob controlador de temperatura (5) sempre no mínimo** para evitar sobreaquecimento.

Ao terminar de usar:

1. Desligue a churrasqueira rotacionando o knob controlador de temperatura (5) para a posição mínima (interrompendo o fluxo de gás);
2. Aguarde os queimadores infravermelho (7) esfriarem naturalmente. **Não molhe os queimadores;**
3. Realize a limpeza conforme seção "LIMPEZA E MANUTENÇÃO" na página 8.

ATENÇÃO!

- **O aparelho não é à prova de água. Tome cuidado ao manusear o recipiente com água (10).**
- **A temperatura da superfície externa pode estar alta durante o funcionamento do aparelho. Recomenda-se uso de luvas térmicas para manuseá-lo.**
- Durante o uso, **mantenha o recipiente de água sempre cheio e limpo**. A água ajuda na dissipação de calor, mantém o ar úmido e reduz o risco de incêndio causado pelo acúmulo de gordura seca.
- Durante o uso, **nunca deixe a churrasqueira sem supervisão**.
- Não permita que crianças utilizem a churrasqueira.
- Não deixe de fazer o processo de limpeza logo após o uso.

LIMPEZA E MANUTENÇÃO

Sempre faça a limpeza logo após o uso para evitar acúmulo de sal, que pode levar à corrosão da chapa metálica.

Antes de iniciar qualquer procedimento de limpeza ou manutenção, **desconecte o plugue da tomada e aguarde até que a churrasqueira esfrie completamente.**

- **Grelha (9)**: retire-os e lave com esponja e detergente neutro, enxague com água corrente. Aguarde a secagem antes de colocá-la na churrasqueira.
- **Caixa externa (2), interna e abafador (3)**: utilize esponja úmida com detergente neutro, passe um pano úmido e, por fim, um pano seco. Não molhe a churrasqueira (evite excesso de água).
- **Queimadores infravermelho (7), knob controlador de temperatura (5) e outros componentes elétricos/eletrônicos**: limpe apenas com pano seco. Se necessário, umedeça o pano com álcool isopropílico (99%). **Nunca utilize água.**

Qualquer manutenção deve ser feita por profissional qualificado e autorizado pela Refracon.

ATENÇÃO!

- **Limpe sempre na direção do acabamento escovado** para evitar riscos indesejados.
- **Não molhe a churrasqueira**, uma vez que isso pode danificar os componentes elétricos/eletrônicos. **Ela não é à prova de água.**
- Não utilize produtos químicos, pois podem causar manchas.
- Não utilize materiais abrasivos (como palha de aço, lixas e raspadores), pois podem riscar o aparelho.
- Após a limpeza, aguarde a secagem completa de todas as peças antes de ligar o plugue da tomada.
- **Não ligue a churrasqueira ainda úmida, pois pode causar manchas permanentes.**



REFRACON

LOCALIZAÇÃO

Refracon

Rodovia SP 346, KM 211, s/ nº.

Caixa Postal: 04

Santo Antônio do Jardim – SP

CEP: 13995-000

CONTATO



(+55 19) 3654-7200



(+55 19) 99845-7727



contato@refracon.com.br



refracon.com.br