

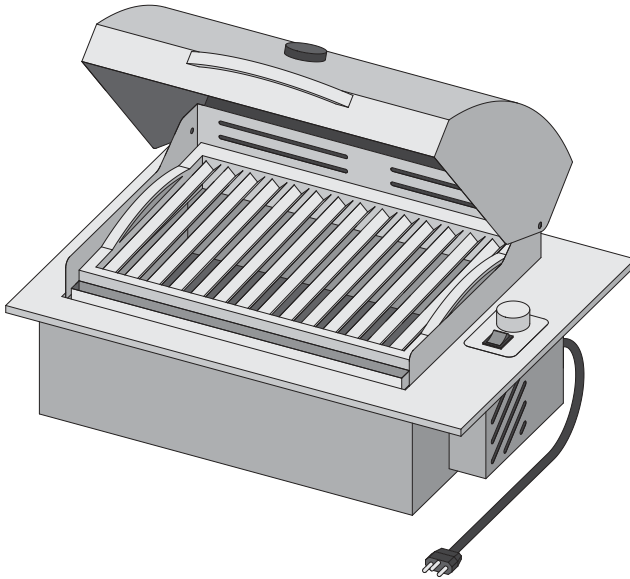


REFRACON

**MANUAL**

SEGURANÇA, MONTAGEM, OPERAÇÃO E CUIDADOS

# CHURRASQUEIRA ELÉTRICA



**APLICÁVEL AOS MODELOS**

- CHEL1-CG241 Churrasqueira Elétrica Cooktop Grande 127 V
- CHEL1-CG332 Churrasqueira Elétrica Cooktop Grande 220 V
- CHEL1-CF241 Churrasqueira Elétrica Cooktop Fit 127 V
- CHEL1-CF332 Churrasqueira Elétrica Cooktop Fit 220 V
- CHEL1-SG241 Churrasqueira Elétrica Steak Grill Grande 127 V
- CHEL1-SG332 Churrasqueira Elétrica Steak Grill Grande 220 V
- CHEL1-SF241 Churrasqueira Elétrica Steak Grill Fit 127 V
- CHEL1-SF332 Churrasqueira Elétrica Steak Grill Fit 220 V

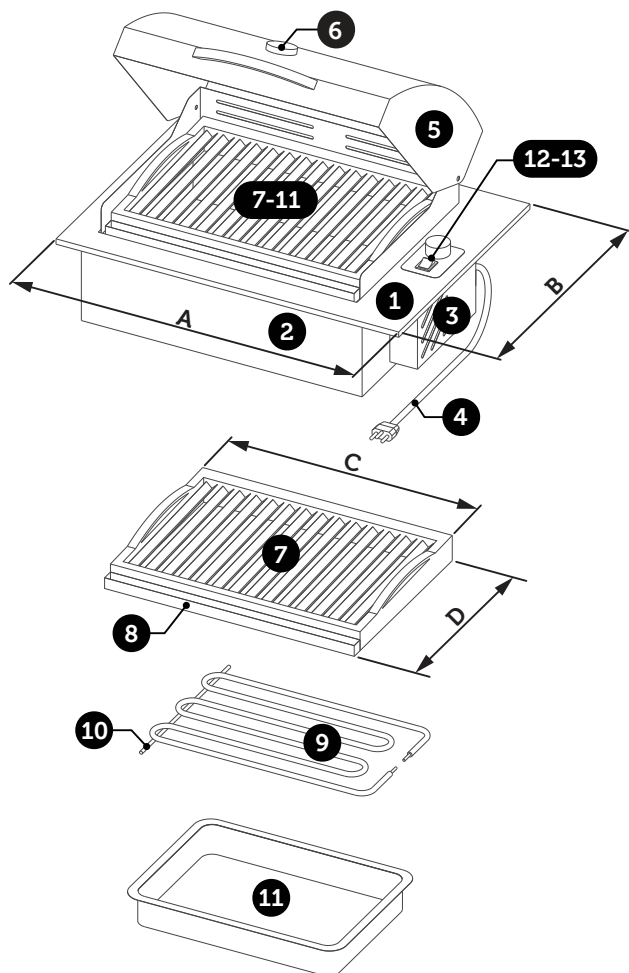


## ÍNDICE

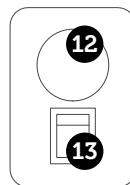
ADVERTÊNCIAS DE SEGURANÇA .....	3
ESPECIFICAÇÕES .....	4
INSTALAÇÃO NO MÓVEL.....	5
INSTALAÇÃO ELÉTRICA.....	6
USO E OPERAÇÃO.....	8
LIMPEZA E MANUTENÇÃO .....	9

- As instalações elétricas, incluindo tomada, disjuntor, dispositivo DR e cabos devem ser feitas de acordo com o especificado na seção “**INSTALAÇÃO ELÉTRICA**” na página 6.
- A fim de evitar perigo devido a um rearmamento inadvertido do protetor térmico, o aparelho não pode ser alimentado através de uma chave externa, como do tipo minuteria, ou conectado a um circuito que é regularmente ligado e desligado por uma fonte de alimentação.
- Antes de utilizar o aparelho, **retire todas as embalagens, etiquetas, filmes plásticos protetores e seus resíduos**. Não fazer isso pode causar manchas permanentes no aparelho.
- Antes de utilizar, encha 3/4 do recipiente apropriado (bandeja de alumínio – fornecida com o produto) com água e coloque-a apoiada no fundo da churrasqueira, abaixo do resistor. A água auxilia na dissipação de calor, de forma que **o aparelho não deve ser utilizado sem água no recipiente**, sob o risco de danificar a estrutura metálica e/ou o móvel em que a churrasqueira está embutida.  
**Não coloque água diretamente no fundo da churrasqueira** (fora do recipiente).
- Não utilize carvão vegetal ou combustíveis similares no aparelho.
- Mantenha produtos inflamáveis, objetos plásticos e tecidos longe do aparelho. Não utilize o móvel ou balcão em que o aparelho foi instalado para armazenar tais produtos.
- **A temperatura da superfície externa pode estar alta durante o funcionamento do aparelho. Recomenda-se uso de luvas térmicas para manuseá-lo.**
- Não toque no resistor durante ou logo após a utilização do aparelho, visto que ela estará extremamente quente.
- Não deixe que o cordão de alimentação toque superfícies quentes.
- Durante o uso, **nunca deixe o aparelho sem supervisão**.
- Não imerja o aparelho em água.
- **Não molhe o aparelho**, pois ele apresenta componentes que podem ser danificados em contato com a água. Para limpar, siga as instruções na seção “**LIMPEZA E MANUTENÇÃO**” na página 9.
- **A conexão à rede elétrica deve ser interrompida antes de qualquer intervenção para limpeza, conserto ou instalação.**
- **Cuidado ao manusear peças de aço inoxidável, pois elas podem ter bordas cortantes.**
- Este aparelho não se destina à utilização por pessoas (inclusive crianças) com capacidades físicas, sensoriais ou mentais reduzidas, ou por pessoas com falta de experiência e conhecimento, a menos que tenham recebido instruções referentes à utilização do aparelho ou estejam sob a supervisão de uma pessoa responsável pela sua segurança.
- Recomenda-se que crianças sejam vigiadas para assegurar que elas não estejam brincando com o aparelho.
- Mantenha um extintor de incêndio classe C próximo da churrasqueira e utilize-o em caso de incêndio.
- Se o cordão de alimentação estiver danificado, ele deve ser substituído pelo fabricante ou agente autorizado, a fim de evitar riscos.
- Somente pessoal autorizado deverá realizar conserto ou manutenção do aparelho.

# ESPECIFICAÇÕES



- 1 Painel
- 2 Caixa externa
- 3 Módulo elétrico
- 4 Cordão de alimentação
- 5 Abafador
- 6 Termômetro
- 7 Grelha
- 8 Coletor de gordura
- 9 Resistor
- 10 Haste de suporte do resistor
- 11 Recipiente de água
- 12 Knob controlador de temperatura
- 13 Interruptor liga/desliga



Modelo (Família de Produtos CHEL1)

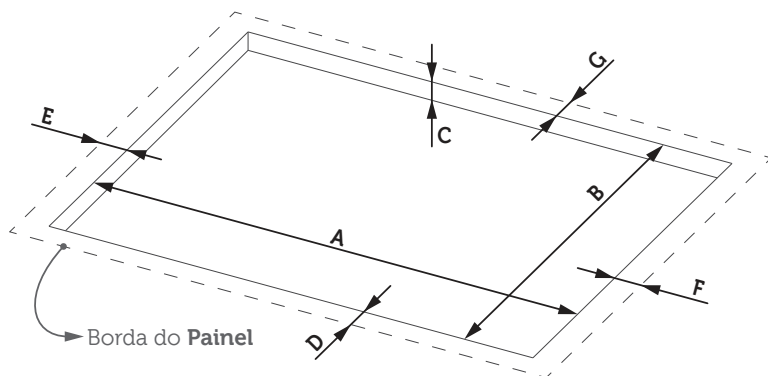
	CG241	CG332	CF241	CF332	SG241	SG332	SF241	SF332
Descrição do modelo	Cooktop Grande	Cooktop Grande	Cooktop Fit	Cooktop Fit	Steak Grill Grande	Steak Grill Grande	Steak Grill Fit	Steak Grill Fit
Abafador	×	×	×	×	✓	✓	✓	✓
Dimensão do painel (A x B mm)	620 x 450	620 x 450	495 x 360	495 x 360	620 x 450	620 x 450	495 x 360	495 x 360
Dimensão da grelha (C x D mm)	450 x 340	450 x 340	360 x 280	360 x 280	450 x 340	450 x 340	360 x 280	360 x 280
Peso (kg)	10,0	10,0	7,4	7,4	13,0	13,0	9,5	9,5
Tensão (V)	127	220	127	220	127	220	127	220
Frequência (Hz)	60	60	60	60	60	60	60	60
Potência (W)	2400	3300	2400	3300	2400	3300	2400	3300

## INSTALAÇÃO NO MÓVEL

A churrasqueira elétrica foi projetada para ser embutida em móveis com tampo de granito ou mármore. Siga as seguintes instruções para fazer a instalação no móvel:

1. Corte o nicho nas medidas especificadas na tabela abaixo para o seu modelo de churrasqueira. As medidas da tabela **já contam com folgas e espaços livres recomendados**;
2. Retire toda a película protetora do produto;
3. Coloque a churrasqueira no nicho;
4. Ligue a churrasqueira na rede elétrica (conforme seção **"INSTALAÇÃO ELÉTRICA"** na página 6).

Obs.: a churrasqueira pode gerar um pouco de fumaça e odor ao ser ligada pela primeira vez



		Modelo (Família de Produtos CHEL1)							
		CG241	CG332	CF241	CF332	SG241	SG332	SF241	SF332
Descrição do modelo		Cooktop Grande		Cooktop Fit		Steak Grill Grande		Steak Grill Fit	
	A x B	570 x 415		475 x 340		570 x 415		475 x 340	
	C (mínimo)	20		20		20		20	
	D	20		12		20		12	
	E	30		10		30		10	
	F	30		12		30		12	
	G	20		12		20		12	
	Medidas (mm)								

### ATENÇÃO!

- **Não obstrua as saídas de ventilação da churrasqueira.** Mantenha ao menos 10 cm livres ao redor e o espaço abaixo da churrasqueira totalmente aberto (sem gavetas ou prateleiras) para ventilação e dissipação do calor.
- **O móvel deve ter aberturas para ventilação.**
- Mantenha produtos inflamáveis, objetos plásticos e tecidos longe do aparelho. Não utilize o móvel ou balcão em que a churrasqueira foi instalada para armazenar tais produtos.

## INSTALAÇÃO ELÉTRICA

A churrasqueira elétrica funciona em 127 V ou 220 V, dependendo do modelo (conforme tabela na seção “**ESPECIFICAÇÕES**” na página 4). **Não é bivolt.**

Para a segurança do usuário, proteção da rede elétrica e do produto, assim como para fins de garantia, a rede elétrica deve ser estruturada conforme a norma NBR 5410 e conforme as instruções especificadas neste manual.

A seguir, os diagramas elétricos e a tabela mostram como deve ser feita a instalação elétrica no quadro geral de distribuição da residência para redes monofásicas e bifásicas, dependendo da tensão da churrasqueira. A instalação deve ser feita por um electricista ou profissional autorizado.

Destaca-se que a instalação elétrica deve contar com:

- **Aterramento eficiente.**
- **Disjuntor e DR exclusivos e específicos para a churrasqueira**, além do disjuntor e DR gerais.
- **Tomada de 20 A com cabos de cobre com seção de 4 mm<sup>2</sup>.**

### ATENÇÃO!

- Certifique-se de que a tensão de alimentação do produto seja a mesma da sua residência.
- Utilize **disjuntor e DR específicos e exclusivos para a churrasqueira** (DJ<sub>1</sub> e DR<sub>1</sub>, conforme diagramas elétricos).
- Utilize **tomada de 20 A com aterramento eficiente** (conforme NBR 5410).
- **Não utilize o neutro da rede como aterramento.**
- **Não inutilize o pino central (de aterramento) do plugue do cordão de alimentação (4).**
- **Não conecte outros aparelhos na mesma tomada.**
- **Não utilize extensões.**
- A tomada deve ficar próxima à churrasqueira, para que o **cordão de alimentação (4)** não fique tensionado ou esticado.
- Certifique-se de que o **cordão de alimentação (4)** não fique em contato com superfícies quentes ou cortantes após a instalação.
- Quando retirar da tomada, nunca puxe pelo cabo de alimentação, puxe sempre pelo plugue.
- Este equipamento não foi projetado para ser operado através de timer externo ou através de qualquer sistema de controle remoto.
- Se o **cordão de alimentação (4)** estiver danificado, desligue o produto da tomada. O cordão deve ser substituído pelo fabricante ou agente autorizado.

Diagrama de ligação para **rede monofásica (fase-neutro)** - para churrasqueira elétrica de 127 V ou 220 V com instalação monofásica:

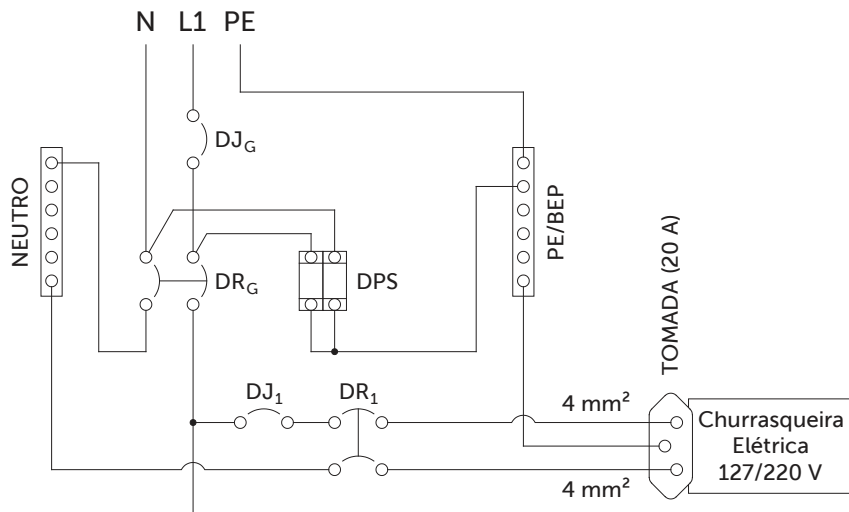
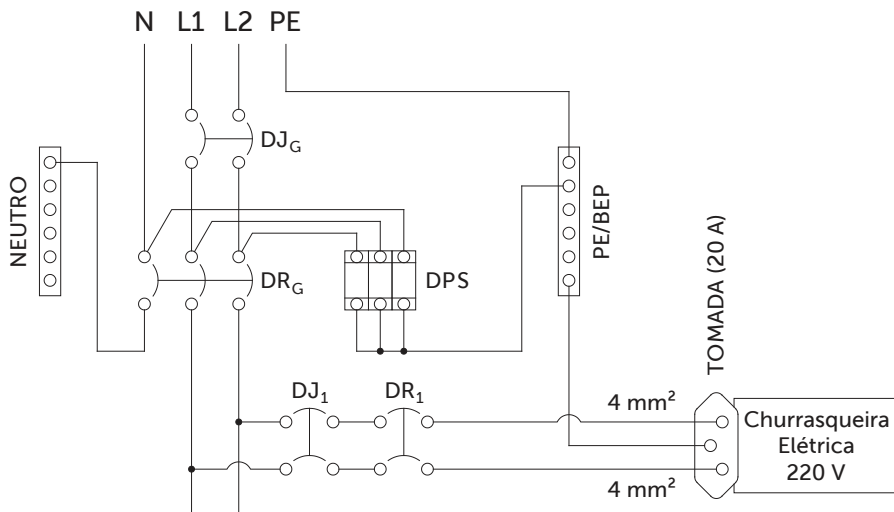


Diagrama de ligação para **rede bifásica (fase-fase)** - para churrasqueira elétrica de 220 V com instalação bifásica:



**Legenda:**

DJ <sub>G</sub>	Disjuntor geral
DR <sub>G</sub>	Dispositivo Diferencial Residual (DR ou IDR) geral
DPS	Dispositivo de Proteção contra Surto
DJ <sub>1</sub>	Disjuntor Termomagnético 25 A
DR <sub>1</sub>	Dispositivo Diferencial Residual (DR ou IDR) 2 polos, 25 A, 30 mA
Cabos	Cobre 4 mm <sup>2</sup>

Para iniciar o uso:

1. Com a churrasqueira desligada, levante o resistor (9);
2. Encha 3/4 do recipiente de água (11) e coloque-o apoiado no fundo da churrasqueira, abaixo do resistor. **O aparelho não deve ser utilizado sem água no recipiente. Não coloque água diretamente no fundo da churrasqueira** (fora do recipiente);
3. Abaixе o resistor, apoiando-o sobre a haste de suporte (10);
4. Coloque a grelha (7) e o coletor de gordura (8) na churrasqueira, acima do resistor;
5. Ligue a churrasqueira através do interruptor (13) e rotacione o knob controlador de temperatura (12) para variar a temperatura.

Durante o uso:

- **Utilize luvas térmicas para manusear o aparelho**, pois a temperatura das superfícies pode estar alta durante o funcionamento.
- **Verifique regularmente o nível da água no recipiente (11)**. Certifique-se de que a água não esteja muito baixa, pois ela evapora durante o uso, sendo necessário reabastecer o recipiente a cada hora de uso para evitar acidentes e danos ao aparelho.
- **Verifique regularmente se há gordura acumulada na grelha (7) e no recipiente de água (11)**. Se houver, faça a limpeza imediatamente, a fim de evitar combustão e possíveis acidentes e danos ao aparelho.
- **Se for utilizar o abafador (5), mantenha o knob controlador de temperatura (12) sempre no mínimo** para evitar sobreaquecimento.

Ao terminar de usar:

1. Desligue a churrasqueira através do interruptor (13) e rotacione o knob controlador de temperatura (12) para a posição mínima;
2. **Caso a churrasqueira não seja utilizada por mais de 48 horas, desconecte o plugue da tomada;**
3. Aguarde o resistor (9) esfriar naturalmente. **Não molhe o resistor;**
4. Realize a limpeza conforme seção "LIMPEZA E MANUTENÇÃO" na página 9.

### ATENÇÃO!

- **O aparelho não é à prova de água. Tome cuidado ao manusear o recipiente com água (11).**
- **A temperatura da superfície externa pode estar alta durante o funcionamento do aparelho. Recomenda-se uso de luvas térmicas para manuseá-lo.**
- Durante o uso, **mantenha o recipiente de água sempre cheio e limpo**. A água ajuda na dissipação de calor, mantém o ar úmido e reduz o risco de incêndio causado pelo acúmulo de gordura seca.
- Durante o uso, **nunca deixe a churrasqueira sem supervisão.**
- Não permita que crianças utilizem a churrasqueira.
- Não deixe de fazer o processo de limpeza logo após o uso.
- Caso não for utilizar a churrasqueira por mais de um mês, desconecte-a da tomada.

## LIMPEZA E MANUTENÇÃO

**Sempre faça a limpeza logo após o uso** para evitar acúmulo de sal, que pode levar à corrosão da chapa metálica.

Antes de iniciar qualquer procedimento de limpeza ou manutenção, **desconecte o plugue da tomada e aguarde até que a churrasqueira esfrie completamente.**

- **Grelha (7) e coletor de gordura (8):** retire-os e lave com esponja e detergente neutro, enxague com água corrente. Aguarde a secagem antes de colocá-la na churrasqueira.
- **Caixa externa (2), interna e abafador (5):** utilize esponja úmida com detergente neutro, passe um pano úmido e, por fim, um pano seco. Não molhe a churrasqueira (evite excesso de água).
- **Resistor (9), knob controlador de temperatura (12), interruptor (13) e outros componentes elétricos/eletrônicos:** limpe apenas com pano seco. Se necessário, umedeça o pano com álcool isopropílico (99%). **Nunca utilize água.**

Qualquer manutenção deve ser feita por profissional qualificado e autorizado pela Refracon.

### ATENÇÃO!

- **Limpe sempre na direção do acabamento escovado** para evitar riscos indesejados.
- **Não molhe a churrasqueira**, uma vez que isso pode danificar os componentes elétricos/eletrônicos. **Ela não é à prova de água.**
- Não utilize produtos químicos, pois podem causar manchas.
- Não utilize materiais abrasivos (como palha de aço, lixas e raspadores), pois podem riscar o aparelho.
- Após a limpeza, aguarde a secagem completa de todas as peças antes de ligar o plugue da tomada.
- **Não ligue a churrasqueira ainda úmida, pois pode causar manchas permanentes.**





# REFRACON

## LOCALIZAÇÃO

### **Refracon**

Rodovia SP 346, KM 211, s/ nº.

Caixa Postal: 04

Santo Antônio do Jardim – SP

CEP: 13995-000

## CONTATO



(+55 19) 3654-7200



(+55 19) 99845-7727



contato@refracon.com.br



refracon.com.br