



ATENÇÃO!

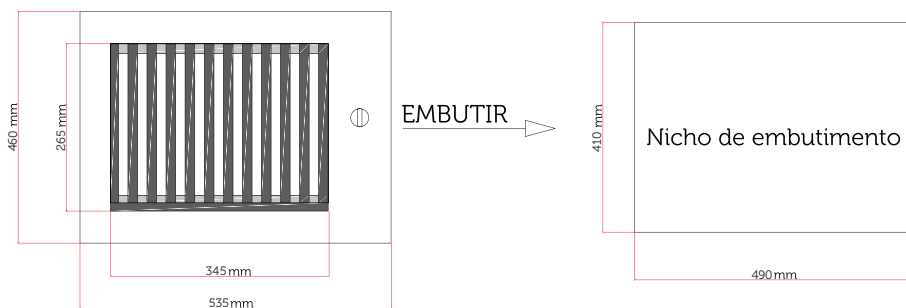
QUANDO NÃO ESTIVER UTILIZANDO O EQUIPAMENTO,
É OBRIGATÓRIO DESLIGA-LO DA TOMADA
E FECHAR O REGISTRO DO GÁS.

REFRACON

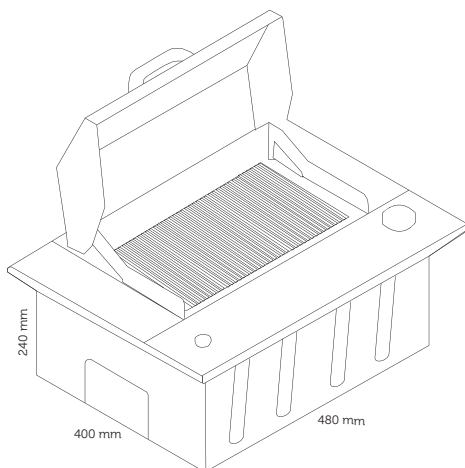
MANUAL PARA INSTALAÇÃO E MONTAGEM DE
CHURRASQUEIRA COOKTOP MINI GÁS INFRAVERMELHO

INSTALAÇÃO DO PRODUTO

- 1 – Retire o produto da embalagem, removendo o plástico bolha.
- 2 – Encaixe a churrasqueira no nicho feito na pedra. Caso necessário, o produto pode ser vedado juntamente a pedra com a aplicação de silicone de alta temperatura (não incluso) para garantir a total fixação e vedação.
- 3 – Para a instalação da churrasqueira embutindo-a em uma alvenaria nova, é necessário a construção de aberturas para troca de calor e troca de oxigênio. A não abertura destas saídas de ar pode causar superaquecimento na churrasqueira, podendo danificar parcial ou totalmente o produto.
- 4 – Na instalação da churrasqueira a gás é necessário ter respiros na porta do armário, além de não poder ter gavetas e nem prateleiras, para a saída de calor e oxigenio. (Não garantimos materiais de terceiros, tais como: pedras, granitos, armários.)
- 5 – No caso da instalação/adaptação da churrasqueira embutida no lugar de uma churrasqueira à carvão, é necessário a remoção total dos tijolos refratários (que causam efeito estufa), mantendo ainda a necessidade de aberturas e saídas de ar, como citado acima.
- 6 – **Necessita-se de um técnico especializado para instalação**
- 7 – Utilizar luva térmica ao manusear o equipamento.



VISTA SUPERIOR



⚠️ ATENÇÃO

É INDISPENSÁVEL O USO DE ÁGUA NA BANDEJA DESTA CHURRASQUEIRA, COM RISCO DE INCÊNDIO NA FALTA DELA.

A EMPRESA NÃO SE RESPONSABILIZA POR DANOS CAUSADOS PELA FALTA DE ÁGUA!

- 1 – Botijão GLP (P5/P13):** É obrigatória a utilização de registro regulador de baixa pressão para uso doméstico, com pressão de trabalho de 2,8Kpa, normatizado NBR 8473. Fazer a ligação entre botijão e churrasqueira através de mangueira flexível metálica de 3/8" (polegada);
- 2 – Central de gás GLP:** A ligação deve ser feita entre a saída da tubulação do gás até a churrasqueira, com mangueira flexível metálica de 3/8" (polegada), através de registro único;
- 3 – Gás Natural de Rua (GN):** A ligação deve ser feita entre a saída da tubulação do gás até a churrasqueira, com mangueira flexível metálica de 3/8" (polegada), através de registro único e adaptador;
- 4 –** Após conexão ao gás, conectar o plugue bivolt da churrasqueira a tomada elétrica (tensão 100V - 240V);
- 5 –** Após instalado, na hora do uso sempre adicionar água na bandeja, tornando necessário o acompanhamento para a água não secar, sendo importante sempre repor quando a água estiver na metade;
- 6 –** Poderão ser gerados um pouco de odor e fumaça, normais na primeira utilização por conta dos queimadores infravermelhos novos e também possíveis resíduos remanescentes do processo de acabamento final da churrasqueira.
- 7 –** A Refracon dá garantia de seus produtos por 90 dias contra defeitos de fabricação.
- 8 –** Inox não tem garantia contra produto químico, maresia e efeitos naturais do aço.

ESPECIFICAÇÕES DO PRODUTO

- 01 Queimador a gás infravermelho;
- Geração de energia por queimador: 2250 Kcal/h ou 10500 BTUs;
- Pressão de trabalho por queimador: GLP botijão = 2,8 Kpa; GLP encanado = 2,5 Kpa; GN encanado 1,25Kpa;
- Instalação em gás GLP ou GN;
- Bicos injetores com Ø de 0,90mm gás GLP e 1,20mm gás GN;
- Acendimento elétrico (bivolt);
- Sistema safe stop (desligamento automático do gás em caso de apagamento dos queimadores)
- Controle de temperatura;
- Estrutura em aço Inox;
- Bandeja coletora de gordura;
- Não necessita de sistema de exaustão (se utilizado o produto com grelha moeda ou suporte de espetos em áreas com circulação de ar. Em ambientes internos, pelo menos um depurador se faz necessário);

ATENÇÃO: NO CASO DA AQUISIÇÃO DOS MODELOS COM TAMPA, DURANTE A UTILIZAÇÃO DA CHURRASQUEIRA COM A TAMPA BAIXA, SEMPRE POSICIONAR O BOTÃO NA POSIÇÃO MÍNIMO DA TEMPERATURA, E FAZER MONITORAMENTO CONSTANTE DO ASSADO E DO NÍVEL DA ÁGUA NA BANDEJA



ATENÇÃO: As churrasqueiras elétricas e a gás Refracon, são gourmet de uso familiar, as recomendações de uso devem ser lidas e seguidas corretamente para evitar danos ao equipamento.

ORIENTAÇÕES DE USO PARA CHURRASQUEIRA A GÁS

1- É necessário seguir as recomendações de instalação no manual das mesmas, pois caso apresente algum problema futuro, para execução da garantia será exigido um laudo de instalação.

2- Para ligar a churrasqueira a gás, é necessário pressionar o botão para baixo e virar, após esse procedimento deve-se contar aproximadamente 5 segundos para apertar o botão de start das velas, para dar o tempo necessário do gás chegar nos dois infravermelhos. É de extrema importância fazer esse procedimento, pois ele contém uma válvula de segurança, que se não pressionar ele não gira.

OBS: O botão de temperatura, deve ser manuseado através das borrachas, devido ao aquecimento do mesmo.

3- Após duas horas de uso, é necessário desligar o equipamento da tomada para verificar se não há acúmulo de gordura na grelha. Caso haja um excesso de gordura, deve-se fazer a limpeza, pois a gordura acumulada pode gerar combustão (queima dos componentes elétricos e (ou) queima do equipamento).

4- É de extrema importância acompanhar o nível de água na bandeja (que deve estar sempre cheio) e fazer um controle de temperatura durante o uso, pois se utilizada com o botão no máximo por tempo indevido, pode causar amarelamento excessivo no inox, além dos danos citados a cima no item 3.

ORIENTAÇÕES DE USO PARA CHURRASQUEIRA A GÁS

5- Para equipamentos com tampa a bafo é recomendado a utilização com o botão de temperatura no modo mínimo (bafo), pois a tampa abaixada aumenta repentinamente a temperatura interna do equipamento, além de ser necessário fazer sempre a abertura da tampa para olhar o nível de água na bandeja e o assado.

6- Após a finalização do churrasco, deve-se desligar o equipamento da tomada e fazer a limpeza com sabão neutro e bucha úmida e macia para não riscar o inox, e não deixar resíduos de gordura acumulados. Não se deve lavar o equipamento com água, pois ele contém componentes elétricos.

OBS: É recomendado o uso de luva térmica para manuseio da churrasqueira a gás, pois o painel e suas partes podem aquecer devido ao uso.

É OBRIGATÓRIO PARA CHURRASQUEIRAS A GÁS GLP O USO DA VÁLVULA REGULADORA DE BAIXA PRESSÃO



Rodovia SP 346, Km 212, nº 266, Cx. Postal: 04
Santo Antônio do Jardim - SP
CEP: 13995-000

(55 19) 3654-7200
contato@refracon.com.br

www.refracon.com.br



 **LÍDER NACIONAL**

REFRACON