

L Í D E R N A C I O N A L

25 ANOS

# REFRACON

**MANUAL CHURRASQUEIRA**

54 - 64 - 74 - 74 EXTRA - 84 - 84 EXTRA - 1 METRO

[www.refracon.com.br](http://www.refracon.com.br)

# MANUAL CHURRASQUEIRA

**Por ser um produto pré-acabado, é necessário seguir alguns procedimentos de acabamento, a fim de evitar a perda da garantia.**

- 1 – A instalação da churrasqueira deverá ser somente em local coberto e protegida de ações externas (chuva, vento) caso contrário sofrerá choque térmico e perda imediata da garantia.
- 2 – Assente e nivele todas as peças da churrasqueira com **ARGAMASSA REFROTÁRIA REFRACON**, exceto a caixa refratária, que deverá ser somente encaixada, para que haja espaço para a dilatação necessária quando submetida ao calor. Não utilize **TERRA REFROTÁRIA**, ela não é indicada para este tipo de material.
- 3 – É necessário que a churrasqueira seja revestida. Este produto foi projetado para receber diversos tipos de acabamentos, como cerâmicas, pedras, pastilhas, textura, grafiato ou pintura, deve ser feito um reboco e chapisco comum com 3cm de espessura antes de aplicar o acabamento.
- 4 – Atentar-se para o tamanho do revestimento escolhido, pois as peças muito grandes podem sofrer avarias devido a falta de dilatação.
- 5 – Após o revestimento, é necessário rejuntar as peças com **REJUNTE REFROTÁRIO REFRACON** pois ele, assim como a **ARGAMASSA REFROTÁRIA REFRACON**, foram testados e aprovados por especialistas no assunto. Não garantimos se for utilizado outro tipo de argamassa, terra refratária ou rejunte.
- 6 – Nunca utilizar água na limpeza, sob o risco de danos.
- 7 – Podem ocorrer fissuras, estas, são normais e não comprometem a segurança e estrutura da churrasqueira.
- 8 – Nunca utilizar madeira para aquecimento. Somente carvão.
- 9 – Inox não tem garantia contra produto químico e maresia.

**As churrasqueira foram projetadas para exaustão natural, porém a localização, altura da chaminé e até mesmo o clima pode interferir no retorno da fumaça. Para melhorar a eficiência da exaustão, sugerimos o uso de exaustor. Garantia: 90 dias da data na notas fiscal.**

## PRIMEIROS AQUECIMENTOS

Deve ser feito com 1/4 de carvão. Deixe queimar até o final. Repita este procedimento por 03 (três) dias, aumentando a quantidade de carvão a cada dia. Este procedimento é indispensável, pois completará o processo de cura.

Para mais dicas, consulte nosso site: [www.refracon.com.br](http://www.refracon.com.br)

# CONHEÇA MELHOR

- 1 - Base da churrasqueira
- 2 - "L" de frente
- 3 - "L" de fundo
- 4 - Gaveta
- 5 - Tijolo
- 6 - Laje maior caixa refratária
- 7 - Laje menor caixa refratária
- 8 - Laje Furada (sobre Tijolos)
- 9 - Pannel de Inox
- 10 - Espelho frontal
- 11 - Pré-coifa
- 12 - Coifa
- 13 - Castelo
- 14 - Chapéu

## CHAMINÉ



Fig. 1

80 cm

Em telhados com bastante inclinação tipo chalés, construa a chaminé conforme o seguinte sistema:

O topo deverá elevar-se até conseguir atingir uma abertura de 80cm considerando a distância entre o chapéu e o telhado.

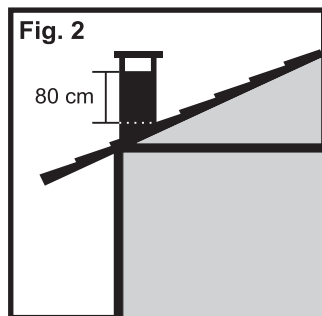
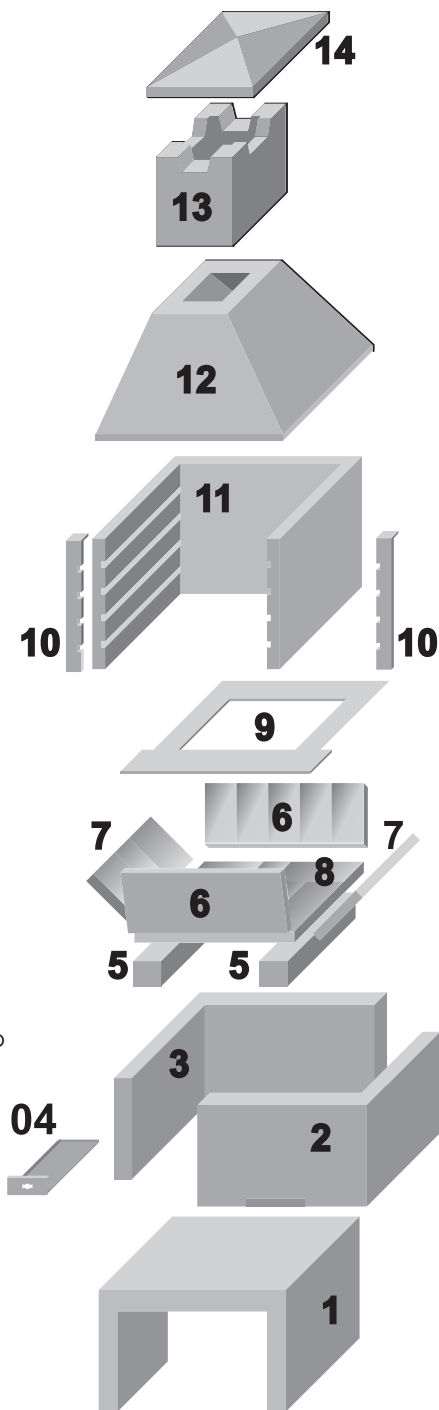


Fig. 2

80 cm

A porta da chaminé deve ficar no mínimo 80cm acima do telhado (considerar o lado de cima)

Altura máxima do chaminé é de 3 metros, acima usar tubos de inox.



**54**

LARGURA EXTERNA: 54cm  
LARGURA INTERNA: 46cm  
PROFUNDIDADE EXTERNA: 48cm  
PROFUNDIDADE INTERNA: 40cm  
ALTURA DA BOCA: 48cm  
ALTURA TOTAL: 225cm

**64**

LARGURA EXTERNA: 64cm  
LARGURA INTERNA: 54cm  
PROFUNDIDADE EXTERNA: 48cm  
PROFUNDIDADE INTERNA: 40cm  
ALTURA DA BOCA: 48cm  
ALTURA TOTAL: 225cm

**74**

LARGURA EXTERNA: 74cm  
LARGURA INTERNA: 64cm  
PROFUNDIDADE EXTERNA: 56cm  
PROFUNDIDADE INTERNA: 46cm  
ALTURA DA BOCA: 53cm  
ALTURA TOTAL: 235cm

**74****EXTRA**

LARGURA EXTERNA: 74cm  
LARGURA INTERNA: 64cm  
PROFUNDIDADE EXTERNA: 66cm  
PROFUNDIDADE INTERNA: 56cm  
ALTURA DA BOCA: 53cm  
ALTURA TOTAL: 235cm

**84**

LARGURA EXTERNA: 84cm  
LARGURA INTERNA: 74cm  
PROFUNDIDADE EXTERNA: 56cm  
PROFUNDIDADE INTERNA: 46cm  
ALTURA DA BOCA: 53cm  
ALTURA TOTAL: 235cm

**84****EXTRA**

LARGURA EXTERNA: 84cm  
LARGURA INTERNA: 74cm  
PROFUNDIDADE EXTERNA: 66cm  
PROFUNDIDADE INTERNA: 56cm  
ALTURA DA BOCA: 53cm  
ALTURA TOTAL: 235cm

**1****METRO**

LARGURA EXTERNA: 100cm  
LARGURA INTERNA: 90cm  
PROFUNDIDADE EXTERNA: 66cm  
PROFUNDIDADE INTERNA: 56cm  
ALTURA DA BOCA: 53cm  
ALTURA TOTAL: 235cm

Rodovia SP 346, Km 212, nº 266, Cx. Postal: 04  
**Santo Antônio do Jardim** - SP  
CEP: 13995-000

(55 19) 3654-7200  
contato@refracon.com.br

www.refracon.com.br



ASSOCIAÇÃO  
BRASILEIRA  
DE NORMAS  
TÉCNICAS

Associado