

L Í D E R N A C I O N A L

25 ANOS

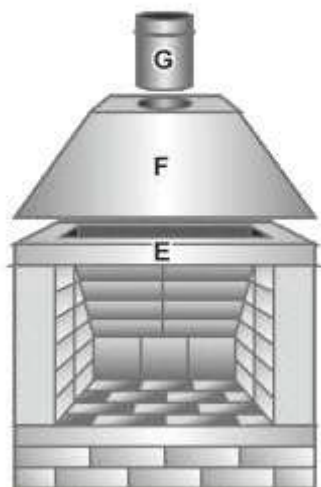
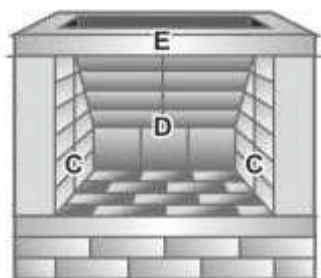
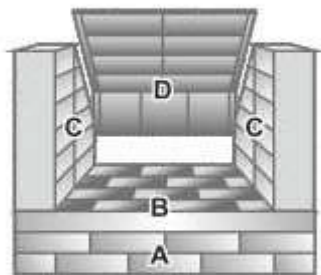
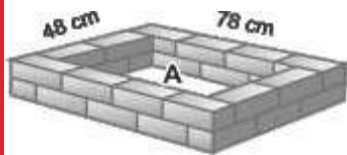


— REFRAÇON —

MANUAL LAREIRAS DE CANTO E PAREDE

www.refracon.com.br

LAREIRA PAREDE



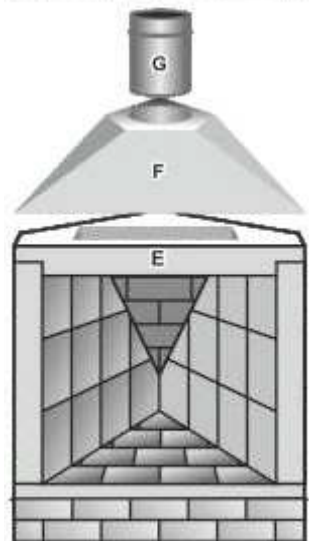
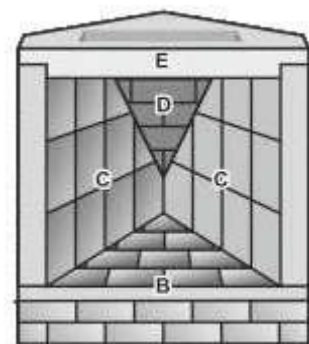
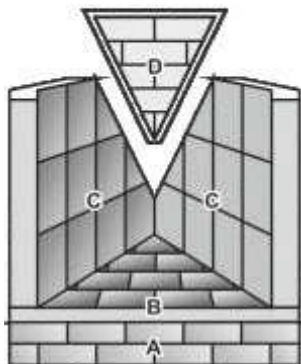
- 1 - Inicialmente, faça uma base de alvenaria com aproximadamente 13 cm de altura com massa mista (01 medida de cimento, 02 de cal e 08 de areia). Certifique-se de que a base esteja bem nivelada.
- 2 - Assentar a base inferior (B) sobre a base de alvenaria (A) com **ARGAMASSA REFROTÁRIA REFRACON**.
- 3 - Assentar as laterais da lareira (C) e a parte traseira (D) sobre a base (B).
- 4 - Colocar **ARGAMASSA REFROTÁRIA REFRACON** sobre as laterais (C) e a peça (D) para assentar a base da coifa (E), ficando nivelada.
- 5 - Assentar com **ARGAMASSA REFROTÁRIA** a coifa (F) sobre a base (E). Fixar o tubo e 9 polegadas (G) na coifa.
- 6 - É necessário que a lareira seja revestida. Este produto foi projetado para receber diversos tipos de acabamentos, como cerâmicas, pedras, pastilhas. Caso opte por textura, grafiato ou pintura, deve ser feito um chapisco com 3cm de espessura antes de aplicar este tipo de acabamento.
- 7 - Atentar-se para o tamanho do revestimento escolhido, pois as peças muito grandes podem sofrer avarias devido a falta de dilatação.
- 8 - Após o revestimento, é necessário rejuntar as peças com **REJUNTE REFROTÁRIO REFRACON**, pois ele, assim como a **ARGAMASSA REFROTÁRIA REFRACON**, foram testados e aprovados por especialistas no assunto. Não garantimos se for utilizado outro tipo de argamassa, terra refratária ou rejunte.
- 9 - Nunca utilizar água na limpeza, sob o risco de danos.
- 10 - Podem ocorrer fissuras, estas, são normais e não comprometem a segurança e estrutura da lareira.
- 11 - Utilizar sempre madeira própria para queima e de qualidade para aquecimento (eucalipto sem casca) e certifique-se que esta está livre de umidade.
- 12 - Utilizar tubos para a chaminé. A não utilização de tubos, pode ocasionar retorno de fumaça.
- 13 - Inox não tem garantia contra produto químico e maresia.

Garantia: 90 dias da data na nota fiscal.

Obs: Chaminé vendida separadamente.

Para mais dicas, consulte nosso site: www.refracon.com.br

LAREIRA DE CANTO



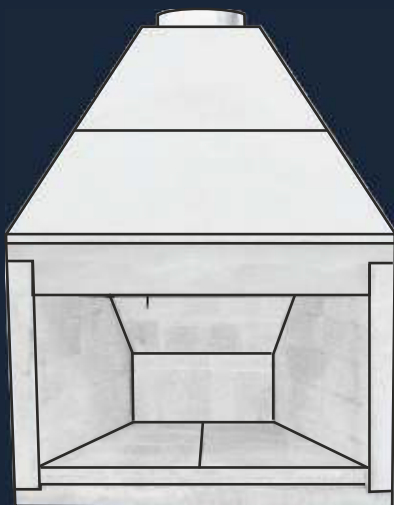
- 1 - Inicialmente, faça uma base de alvenaria com aproximadamente 13 cm de altura com massa mista (01 medida de cimento, 02 de cal e 08 de areia). Certifique-se de que a base esteja bem nivelada.
- 2 - Assentar a base inferior (B) sobre a base de alvenaria (A) com **ARGAMASSA REFRAATÓRIA REFRACON**.
- 3 - Assentar as laterais da lareira (C) e a parte traseira (D) sobre a base (B).
- 4 - Colocar **ARGAMASSA REFRAATÓRIA REFRACON** sobre as laterais (C) e a peça (D) para assentar a base da coifa (E), ficando nivelada.
- 5 - Assentar com **ARGAMASSA REFRAATÓRIA** a coifa (F) sobre a base (E). Fixar o tubo e 9 polegadas (G) na coifa.
- 6 - É necessário que a lareira seja revestida. Este produto foi projetado para receber diversos tipos de acabamentos, como cerâmicas, pedras, pastilhas. Caso opte por textura, grafiato ou pintura, deve ser feito um chapisco e um reboco com 3cm de espessura antes de aplicar este tipo de acabamento.
- 7 - Atentar-se para o tamanho do revestimento escolhido, pois as peças muito grandes podem sofrer avarias devido a falta de dilatação.
- 8 - Após o revestimento, é necessário rejuntar as peças com **REJUNTE REFRAATÓRIO REFRACON**, pois ele, assim como a **ARGAMASSA REFRAATÓRIA REFRACON**, foram testados e aprovados por especialistas no assunto. Não garantimos se for utilizado outro tipo de argamassa, terra refratária ou rejunte.
- 9 - Nunca utilizar água na limpeza, sob o risco de danos.
- 10 - Podem ocorrer fissuras, estas, são normais e não comprometem a segurança e estrutura da lareira.
- 11 - Utilizar sempre madeira própria para queima e de qualidade para aquecimento (eucalipto sem casca) e certifique-se que esta está livre de umidade.
- 12 - Utilizar tubos para a chaminé. A não utilização de tubos, pode ocasionar retorno de fumaça.
- 13 - Inox não tem garantia contra produto químico e maresia.

PRIMEIROS AQUECIMENTOS

Deve ser feito com 3 pedaços de eucalipto sem casca. Deixe queimar até o final. Repita este procedimento por 03 (três) dias, aumentando a quantidade de lenha a cada dia. Este procedimento é indispensável, pois completará o processo de cura.

Garantia: 90 dias da data na nota fiscal.

Obs: Chaminé vendida separadamente.

**PAREDE GRANDE:**

ALTURA: 146cm
LARGURA INTERNA: 100cm
LARGURA EXTERNA: 113cm
ALTURA BOCA EXT.: 84cm
ALTURA BOCA INT.: 58cm
PROFUNDIDADE INT.: 63cm
PROFUNDIDADE EXT.: 70cm
TUBULAÇÃO: 9"

PAREDE MÉDIA:

ALTURA: 140cm
LARGURA INTERNA: 80cm
LARGURA EXTERNA: 93cm
ALTURA BOCA EXT.: 78cm
ALTURA BOCA INT.: 51cm
PROFUNDIDADE INT.: 46cm
PROFUNDIDADE EXT.: 63cm
TUBULAÇÃO: 9"

PAREDE PEQUENA:

ALTURA: 99cm
LARGURA INTERNA: 64cm
LARGURA EXTERNA: 78cm
ALTURA BOCA EXT.: 66cm
ALTURA BOCA INT.: 41cm
PROFUNDIDADE INT.: 41cm
PROFUNDIDADE EXT.: 48cm
TUBULAÇÃO: 9"

**CANTO GRANDE:**

ALTURA: 146cm
LARGURA INTERNA: 100cm
LARGURA EXTERNA: 112cm
ALTURA BOCA EXT.: 84cm
ALTURA BOCA INT.: 58cm
PROFUNDIDADE INT.: 61cm
PROFUNDIDADE EXT.: 69cm
TUBULAÇÃO: 9"

CANTO MÉDIA:

ALTURA: 116cm
LARGURA INTERNA: 80cm
LARGURA EXTERNA: 92cm
ALTURA BOCA EXT.: 74cm
ALTURA BOCA INT.: 47cm
PROFUNDIDADE INT.: 51cm
PROFUNDIDADE EXT.: 60cm
TUBULAÇÃO: 9"

Rodovia SP 346, Km 212, nº 266, Cx. Postal: 04
Santo Antônio do Jardim - SP
CEP: 13995-000

(55 19) 3654-7200
contato@refracon.com.br

www.refracon.com.br



ASSOCIAÇÃO
BRASILEIRA
DE NORMAS
TÉCNICAS

Associado