

L Í D E R N A C I O N A L

25 ANOS

— REFRAÇON —

MANUAL FOGÃO SEM FORNO

www.refracon.com.br

MANUAL FOGÃO SEM FORNO

Por ser um produto pré-acabado, é necessário seguir alguns procedimentos de acabamento, a fim de evitar a perda da garantia.

- 1 – A instalação deverá ser somente em local coberto e protegida de ações externas (chuva, vento) caso contrário sofrerá choque térmico e perda imediata da garantia.
- 2 – Assente e nivele todas as peças com **ARGAMASSA REFROTÁRIA REFRACON**. Não utilize **TERRA REFROTÁRIA**, ela não é indicada para este tipo de material.
- 3 – É necessário que seja revestido. Este produto foi projetado para receber versos tipos de acabamentos, como cerâmicas, pedras, pastilhas, textura, grafiato ou pintura, deve ser feito um chapisco e reboco comum com 3cm de espessura antes de aplicar o acabamento.
- 4 – Atente-se para o tamanho do revestimento escolhido, pois peças muito grandes podem sofrer avarias devido a falta de dilatação.
- 5 – Após o revestimento, é necessário rejuntar as peças com **REJUNTE REFROTÁRIO REFRACON** pois ele, assim como a **ARGAMASSA REFROTÁRIA REFRACON**, foram testados e aprovados por especialistas no assunto. Não garantimos se for utilizado outro tipo de argamassa, terra refratária ou rejunte.
- 6 – Nunca utilizar água na limpeza, sob o risco de danos.
- 7 – Podem ocorrer fissuras, estas, são normais e não comprometem a segurança e estrutura da fogão.
- 8 – Utilizar sempre madeira própria para queima e de qualidade para aquecimento (eucalipto sem casca) e certifique-se que está livre de umidade.
- 9 – Inox não tem garantia contra produto químico e maresia.
- 10 – Caso opte pela chaminé com tubos, os de aço inox podem sofrer mudanças de tonalidade e os pretos podem descascar quando submetidos ao calor. Para evitar que isso ocorra, temos os tubos com isolante térmico.
- 11 – O uso do fogão é estritamente residencial, não devendo ser utilizado profissionalmente.

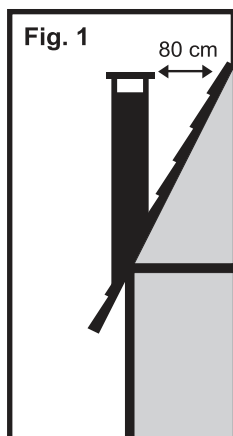
O fogão foi projetado para exaustão natural, porém a localização, altura da chaminé e até mesmo o clima pode interferir no retorno da fumaça. Para melhorar a eficiência da exaustão, sugerimos o uso de exaustor. Garantia: 90 dias da data da nota fiscal.

PRIMEIROS AQUECIMENTOS

Deve ser feito com 3 pedaços de eucalipto sem casca. Deixe queimar até o final. Repita este procedimento por 03 (três) dias, aumentando a quantidade de lenha a cada dia. Este procedimento é indispensável, pois completará o processo de cura.

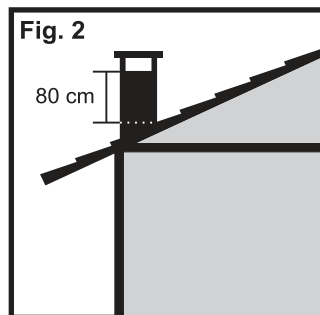
Para mais dicas, consulte nosso site: www.refracon.com.br

CHAMINÉ



Em telhados com bastante inclinação tipo chalés, construa a chaminé conforme o seguinte sistema:

O topo deverá elevar-se até conseguir atingir uma abertura de 80cm considerando a distância entre o chapéu e o telhado.

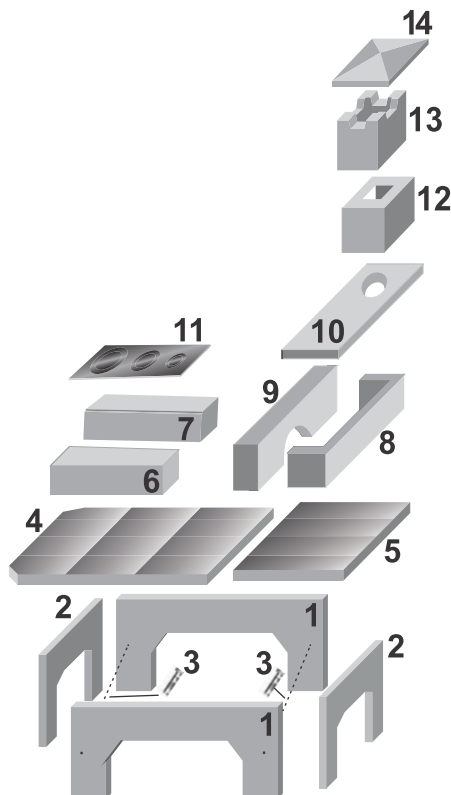


A porta da chaminé deve ficar no mínimo 80cm acima do telhado (considerar o lado de cima)

Altura máxima do chaminé é de 4 metros, acima usar tubos de inox.

CONHEÇA MELHOR

- 1 – Base maior
- 2 – Base menor
- 3 – Parafuso
- 4 – Laje maior com refratário
- 5 – Laje menor com refratário
- 6 – Tarugo direito
- 7 – Tarugo esquerdo
- 8 – Peça “U”
- 9 – Laje meia lua
- 10 – Laje 1 furo
- 11 – Chapa em ferro fundido
- 12 – Registro
- 13 – Castelo
- 14 – Chapéu



ALTURA: 120cm

COMPRIMENTO: 145cm

PROFUNDIDADE: 63cm



Rodovia SP 346, Km 212, nº 266, Cx. Postal: 04
Santo Antônio do Jardim - SP
CEP: 13995-000

(55 19) 3654-7200
contato@refracon.com.br

www.refracon.com.br



ASSOCIAÇÃO
BRASILEIRA
DE NORMAS
TÉCNICAS

Associado

 **LÍDER NACIONAL**

 **REFRACON**