

L Í D E R N A C I O N A L

25 ANOS

REFRACON

**MANUAL CHURRASQUEIRA
DE VIDRO**

www.refracon.com.br

MANUAL CHURRASQUEIRA

Por ser um produto pré-acabado, é necessário seguir alguns procedimentos de acabamento, a fim de evitar a perda da garantia.

- 1 – A instalação da churrasqueira deverá ser somente em local coberto e protegida de ações externas (chuva, vento) caso contrário sofrerá choque térmico e perda imediata da garantia.
- 2 – Assente e nivele todas as peças da churrasqueira com **ARGAMASSA REFRACTÁRIA REFRACON**, exceto a caixa refratária, que deverá ser somente encaixada, para que haja espaço para a dilatação necessária quando submetida ao calor. Não utilize **TERRA REFRACTÁRIA**, ela não é indicada para este tipo de material.
- 3 – É necessário que a churrasqueira seja revestida. Este produto foi projetado para receber diversos tipos de acabamentos, como cerâmicas, pedras, pastilhas, textura, grafiato ou pintura, deve ser feito um reboco e chapisco comum com 3cm de espessura antes de aplicar o acabamento
- 4 – Atente-se para o tamanho do revestimento escolhido, pois as peças muito grandes podem sofrer avarias devido a falta de dilatação.
- 5 – Após o revestimento, é necessário rejuntar as peças com **REJUNTE REFRACTÁRIO REFRACON**, pois ele, assim como a **ARGAMASSA REFRACTÁRIA REFRACON**, foram testados e aprovados por especialistas no assunto. Não garantimos se for utilizado outro tipo de argamassa, terra refratária ou rejunte.
- 6 – Nunca utilizar água na limpeza, sob o risco de danos.
- 7 – Podem ocorrer fissuras, estas, são normais e não comprometem a segurança e estrutura da churrasqueira.
- 8 – Nunca utilizar madeira para aquecimento. Somente carvão.
- 9 – Inox não tem garantia contra produto químico e maresia.
- 10 – A Refracon dá garantia de seus produtos por 90 dias contra defeitos de fabricação. Em caso de choque térmico, o vidro tem perda imediata da garantia.

As churrasqueiras foram projetadas para exaustão natural, porém a localização, altura da chaminé e até mesmo o clima pode interferir no retorno da fumaça. Para melhorar a eficiência da exaustão, sugerimos o uso de exaustor. Garantia: 90 dias da data na nota fiscal.

PRIMEIROS AQUECIMENTOS

Deve ser feito com 1/4 de carvão. Deixe queimar até o final. Repita este procedimento por 03 (três) dias, aumentando a quantidade de carvão a cada dia. Este procedimento é indispensável, pois completará o processo de cura.

Para mais dicas, consulte nosso site: www.refracon.com.br

CONHEÇA MELHOR

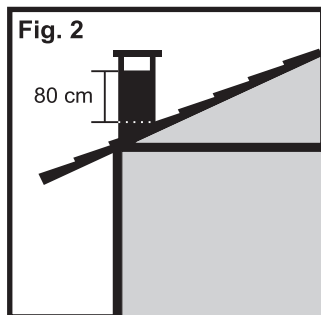
- 1 – Base da churrasqueira
- 2 – “L” frente
- 3 – “L” fundos
- 4 – Tijolo
- 5 – Laje Furada (sobre Tijolos)
- 6 – Laje maior caixa refratária
- 7 – Laje menor caixa refratária
- 8 – Painel de Inox
- 9 – Vidro traseiro
- 10 – Vidro lateral
- 11 – Coifa
- 12 – Gaveta

CHAMINÉ



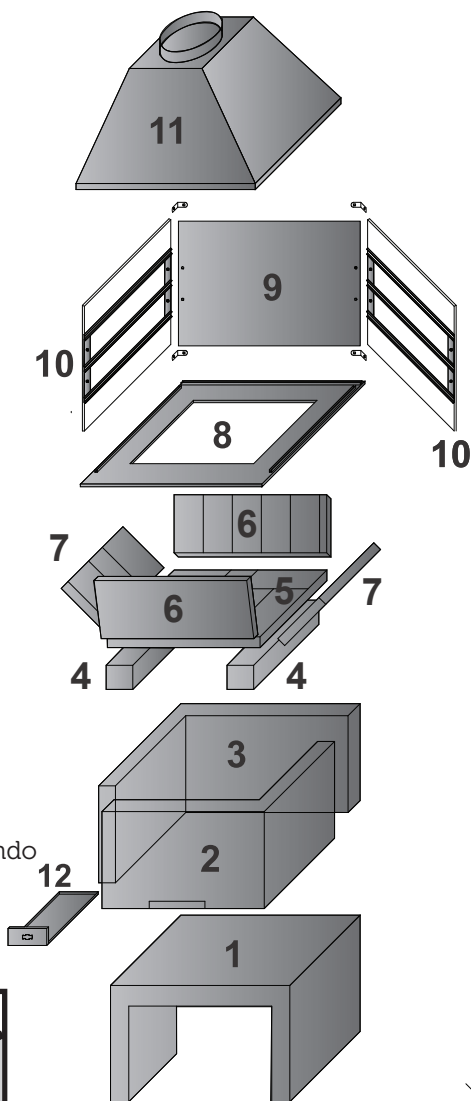
Em telhados com bastante inclinação tipo chalés, construa a chaminé conforme o seguinte sistema:

O topo deverá elevar-se até conseguir atingir uma abertura de 80cm considerando a distância entre o chapéu e o telhado.



A porta da chaminé deve ficar no mínimo 80cm acima do telhado (considerar o lado de cima)

Altura máxima do chaminé é de 3 metros, acima usar tubos de inox.



64

LARGURA EXTERNA: 66cm
LARGURA INTERNA: 64cm
PROFUNDIDADE EXTERNA: 50cm
PROFUNDIDADE INTERNA: 42cm
ALTURA DA BOCA: 49cm
ALTURA TOTAL: 185cm

74

LARGURA EXTERNA: 76cm
LARGURA INTERNA: 74cm
PROFUNDIDADE EXTERNA: 58cm
PROFUNDIDADE INTERNA: 50cm
ALTURA DA BOCA: 54cm
ALTURA TOTAL: 200cm

84
EXTRA

LARGURA EXTERNA: 88cm
LARGURA INTERNA: 84cm
PROFUNDIDADE EXTERNA: 68cm
PROFUNDIDADE INTERNA: 60cm
ALTURA DA BOCA: 54cm
ALTURA TOTAL: 200cm

Rodovia SP 346, Km 212, nº 266, Cx. Postal: 04
Santo Antônio do Jardim - SP
CEP: 13995-000

(55 19) 3654-7200
contato@refracon.com.br

www.refracon.com.br



ASSOCIAÇÃO
BRASILEIRA
DE NORMAS
TÉCNICAS

Associado