

L Í D E R N A C I O N A L

25 ANOS

— REFRACON —

MANUAL FORNO NAPOLY

www.refracon.com.br

MANUAL FORNO NAPOLY

Por ser um produto pré-acabado, é necessário seguir alguns procedimentos de acabamento, a fim de evitar a perda da garantia.

- 1 – A instalação do forno deverá ser somente em local coberto e protegida de ações externas (chuva, vento) caso contrário sofrerá choque térmico e perda imediata da garantia.
- 2 – Assente e nivele todas as peças da churrasqueira com **ARGAMASSA REFRACTÁRIA REFRACON**. Não utilize **TERRA REFRACTÁRIA**, ela não é indicada para este tipo de material.
- 3 – É necessário que o forno seja revestido. Este produto foi projetado para receber diversos tipos de acabamentos, como cerâmicas, pedras, pastilhas, textura, grafiato ou pintura, deve ser feito um reboco comum com 3cm de espessura antes de aplicar o acabamento.
- 4 – Após o revestimento, é necessário rejuntar as peças com **REJUNTE REFRACTÁRIO REFRACON**, pois ele, assim como a **ARGAMASSA REFRACTÁRIA REFRACON**, foram testados e aprovados por especialistas no assunto. Não garantimos se for utilizado outro tipo de argamassa, terra refratária ou rejunte.
- 5 – Nunca utilizar água na limpeza, sob o risco de danos.
- 6 – Podem ocorrer fissuras, estas, são normais e não comprometem a segurança e estrutura do forno.
- 7 – Utilizar sempre madeira própria para queima e de qualidade para aquecimento (eucalipto sem casca) e certifique-se que está livre de umidade.
- 8 – Inox não tem garantia contra produto químico e maresia. As tubulações em aço inox podem sofrer mudança de tonalidade e podem descascar quando submetidas ao calor. Para evitar que isso ocorra, temos o tubo com isolamento térmico.

O forno foi projetado para exaustão natural, porém a localização, altura da chaminé e até mesmo o clima pode interferir no retorno da fumaça. Para melhorar a eficiência da exaustão, sugerimos o uso de exaustor.

Garantia: 90 dias da data na nota fiscal.

PRIMEIROS AQUECIMENTOS

Deve ser feito com 3 pedaços de eucalipto sem casca. Deixe queimar até o final. Repita este procedimento por 03 (três) dias, aumentando a quantidade de lenha a cada dia. Este procedimento é indispensável, pois completará o processo de cura.

Para mais dicas, consulte nosso site: www.refracon.com.br

CONHEÇA MELHOR

- 1 - Base do forno
- 2 - Base da laje
- 3 - Laje refratária
- 4 - "U" do forno
- 5 - Cúpula do forno
- 6 - Registro
- 7 - Castelo
- 8 - Chapéu

LARGURA EXTERNA: 75cm
LARGURA INTERNA: 57cm
PROFUNDIDADE EXTERNA: 75cm
PROFUNDIDADE INTERNA: 65cm
ALTURA EXTERNA: 140cm
LARGURA DA BOCA: 40cm
ALTURA DA BOCA: 32cm

CHAMINÉ

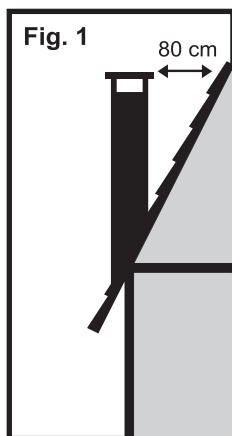


Fig. 1

Em telhados com bastante inclinação tipo chalés, construa a chaminé conforme o seguinte sistema:

O topo deverá elevar-se até conseguir atingir uma abertura de 80cm considerando a distância entre o chapéu e o telhado.

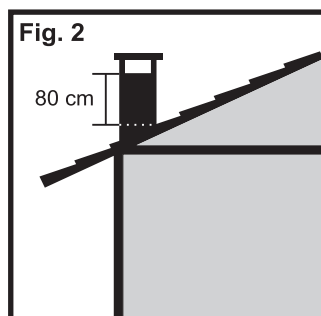
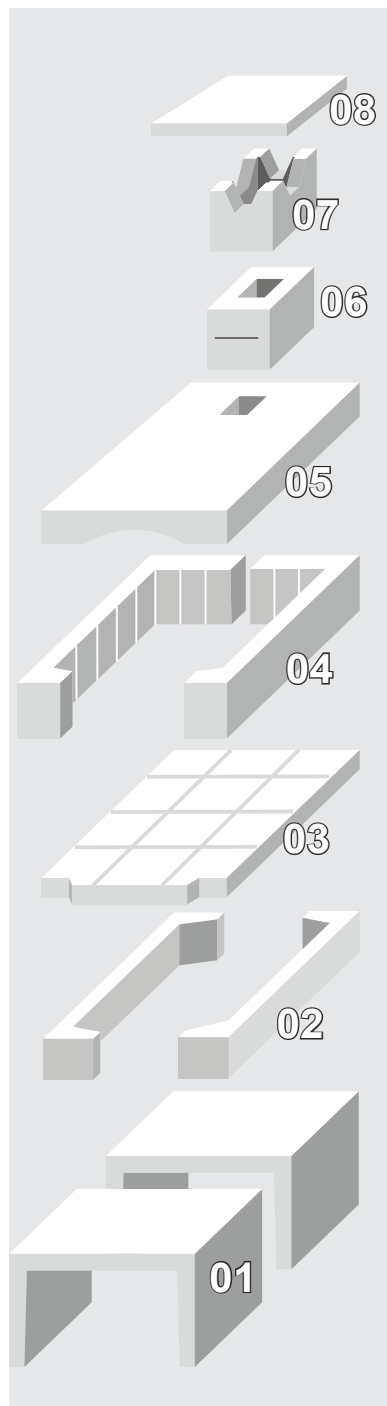


Fig. 2

A porta da chaminé deve ficar no mínimo 80cm acima do telhado (considerar o lado de cima)

Altura máxima do chaminé é de 3 metros, acima usar tubos de inox.





Rodovia SP 346, Km 212, nº 266, Cx. Postal: 04
Santo Antônio do Jardim - SP
CEP: 13995-000

(55 19) 3654-7200
contato@refracon.com.br

www.refracon.com.br



ASSOCIAÇÃO
BRASILEIRA
DE NORMAS
TÉCNICAS

Associado

 **LÍDER NACIONAL**

 **REFRACON**