

L Í D E R N A C I O N A L

25 ANOS

— REFRAÇON —

MANUAL CHURRASQUEIRA

54 - 64 - 74 - 74 EXTRA - 84 - 84 EXTRA - 1 METRO

www.refracon.com.br

MANUAL CHURRASQUEIRA

Por ser um produto pré-acabado, é necessário seguir alguns procedimentos de acabamento, a fim de evitar a perda da garantia.

- 1 – A instalação da churrasqueira deverá ser somente em local coberto e protegida de ações externas (chuva, vento) caso contrário sofrerá choque térmico e perda imediata da garantia.
- 2 – Assente e nivele todas as peças da churrasqueira com **ARGAMASSA REFRATÁRIA REFRACON**, exceto a caixa refratária, que deverá ser somente encaixada, para que haja espaço para a dilatação necessária quando submetida ao calor. Não utilize **TERRA REFRATÁRIA**, ela não é indicada para este tipo de material.
- 3 – É necessário que a churrasqueira seja revestida. Este produto foi projetado para receber diversos tipos de acabamentos, como cerâmicas, pedras, pastilhas, textura, grafiato ou pintura, deve ser feito um reboco comum com 3cm de espessura antes de aplicar o acabamento.
- 4 – Após o revestimento, é necessário rejuntar as peças com **REJUNTE REFRATÁRIO REFRACON**, pois ele, assim como a **ARGAMASSA REFRATÁRIA REFRACON**, foram testados e aprovados por especialistas no assunto. Não garantimos se for utilizado outro tipo de argamassa, terra refratária ou rejunte.
- 5 – Nunca utilizar água na limpeza, sob o risco de danos.
- 6 – Podem ocorrer fissuras, estas, são normais e não comprometem a segurança e estrutura da churrasqueira.
- 7 – Nunca utilizar madeira para aquecimento. Somente carvão.
- 8 – Inox não tem garantia contra produto químico e maresia.

As churrasqueira foram projetadas para exaustão natural, porém a localização, altura da chaminé e até mesmo o clima pode interferir no retorno da fumaça. Para melhorar a eficiência da exaustão, sugerimos o uso de exaustor.

Garantia: 90 dias da data na notas fiscal.

PRIMEIROS AQUECIMENTOS

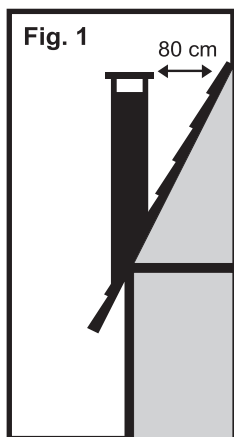
Deve ser feito com 1/4 de carvão. Deixe queimar até o final. Repita este procedimento por 03 (três) dias, aumentando a quantidade de carvão a cada dia. Este procedimento é indispensável, pois completará o processo de cura.

Para mais dicas, consulte nosso site: www.refracon.com.br

CONHEÇA MELHOR

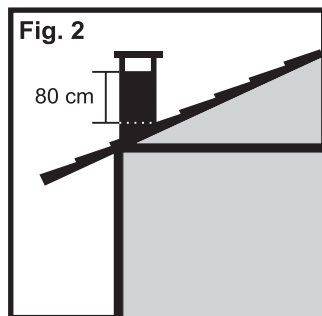
- 1 - Base da churrasqueira
- 2 - "L" de frente
- 3 - "L" de fundo
- 4 - Gaveta
- 5 - Tijolo
- 6 - Laje maior caixa refratária
- 7 - Laje menor caixa refratária
- 8 - Laje Furada (sobre Tijolos)
- 9 - Painel de Inox
- 10 - Espelho frontal
- 11 - Pré-coifa
- 12 - Coifa
- 13 - Castelo
- 14 - Chapéu

CHAMINÉ



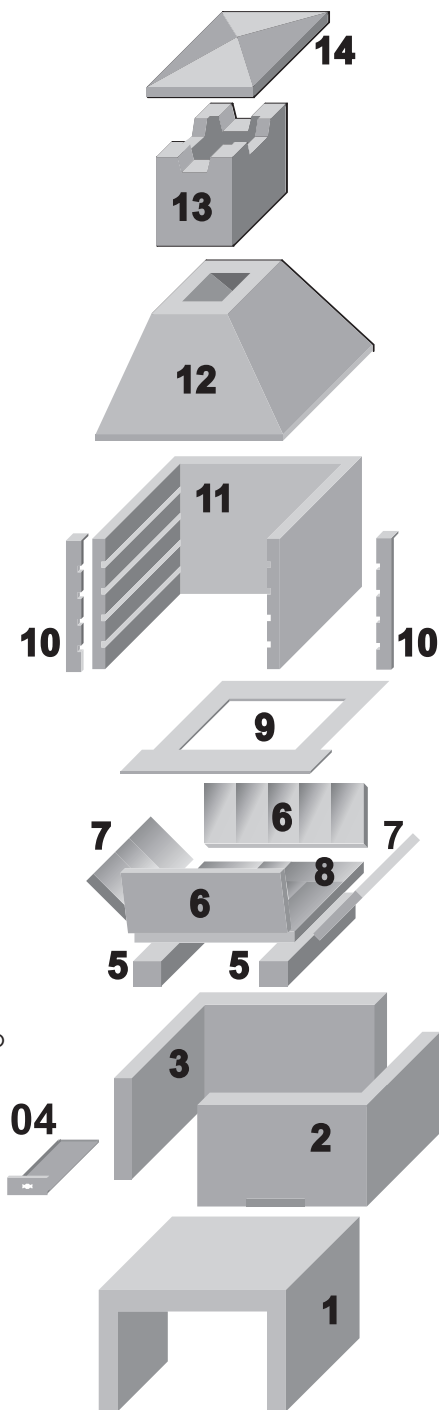
Em telhados com bastante inclinação tipo chalés, construa a chaminé conforme o seguinte sistema:

O topo deverá elevar-se até conseguir atingir uma abertura de 80cm considerando a distância entre o chapéu e o telhado.



A porta da chaminé deve ficar no mínimo 80cm acima do telhado (considerar o lado de cima)

Altura máxima do chaminé é de 3 metros, acima usar tubos de inox.



54

LARGURA EXTERNA: 54cm
LARGURA INTERNA: 46cm
PROFUNDIDADE EXTERNA: 48cm
PROFUNDIDADE INTERNA: 40cm
ALTURA DA BOCA: 48cm
ALTURA TOTAL: 225cm

64

LARGURA EXTERNA: 64cm
LARGURA INTERNA: 54cm
PROFUNDIDADE EXTERNA: 48cm
PROFUNDIDADE INTERNA: 40cm
ALTURA DA BOCA: 48cm
ALTURA TOTAL: 225cm

74

LARGURA EXTERNA: 74cm
LARGURA INTERNA: 64cm
PROFUNDIDADE EXTERNA: 56cm
PROFUNDIDADE INTERNA: 46cm
ALTURA DA BOCA: 53cm
ALTURA TOTAL: 235cm

74**EXTRA**

LARGURA EXTERNA: 74cm
LARGURA INTERNA: 64cm
PROFUNDIDADE EXTERNA: 66cm
PROFUNDIDADE INTERNA: 56cm
ALTURA DA BOCA: 53cm
ALTURA TOTAL: 235cm

84

LARGURA EXTERNA: 84cm
LARGURA INTERNA: 74cm
PROFUNDIDADE EXTERNA: 56cm
PROFUNDIDADE INTERNA: 46cm
ALTURA DA BOCA: 53cm
ALTURA TOTAL: 235cm

84**EXTRA**

LARGURA EXTERNA: 84cm
LARGURA INTERNA: 74cm
PROFUNDIDADE EXTERNA: 66cm
PROFUNDIDADE INTERNA: 56cm
ALTURA DA BOCA: 53cm
ALTURA TOTAL: 235cm

1**METRO**

LARGURA EXTERNA: 100cm
LARGURA INTERNA: 90cm
PROFUNDIDADE EXTERNA: 66cm
PROFUNDIDADE INTERNA: 56cm
ALTURA DA BOCA: 53cm
ALTURA TOTAL: 235cm

Rodovia SP 346, Km 212, n° 266, Cx. Postal: 04
Santo Antônio do Jardim - SP
CEP: 13995-000

(55 19) 3654-7200
contato@refracon.com.br

www.refracon.com.br



ASSOCIAÇÃO
BRASILEIRA
DE NORMAS
TÉCNICAS

Associado