

L Í D E R N A C I O N A L

25 ANOS



— REFRAÇON —

MANUAL FOGÃO COM FORNO

www.refracon.com.br

MANUAL FOGÃO COM FORNO

Por ser um produto pré-acabado, é necessário seguir alguns procedimentos de acabamento, a fim de evitar a perda da garantia.

- 1 – A instalação deverá ser somente em local coberto e protegida de ações externas (chuva, vento) caso contrário sofrerá choque térmico e perda imediata da garantia.
- 2 – Vire o forno de ferro (16) com a tampa para baixo, assente a moldura (8) no forno com argamassa e preencha os espaços vazios entre as 2 peças.
- 3 – Espere secar por 1 dia antes da montagem do fogão, este procedimento é indispensável para evitar perda de calor e vazamento de fumaça.
- 4 – Assente e nivele todas as peças com **ARGAMASSA REFRAFATÁRIA REFRACON**. Não utilize **TERRA REFRAFATÁRIA**, ela não é indicada para este tipo de material.
- 5 – É necessário que seja revestido. Este produto foi projetado para receber diversos tipos de acabamentos, como cerâmicas, pedras, pastilhas, textura, grafiato ou pintura, deve ser feito um reboco comum com 3cm de espessura antes de aplicar o acabamento.
- 6 – Após o revestimento, é necessário rejuntar as peças com **REJUNTE REFRAFATÁRIO REFRACON**, pois ele, assim como a **ARGAMASSA REFRAFATÁRIA REFRACON**, foram testados e aprovados por especialistas no assunto. Não garantimos se for utilizado outro tipo de argamassa, terra refratária ou rejunte.
- 7 – Nunca utilizar água na limpeza, sob o risco de danos.
- 8 – Podem ocorrer fissuras, estas, são normais e não comprometem a segurança e estrutura da fogão.
- 9 – Utilizar sempre madeira própria para queima e de qualidade para aquecimento (eucalipto sem casca) e certifique-se que está livre de umidade.
- 10 – Inox não tem garantia contra produto químico e maresia.
- 11 – O uso do fogão é estritamente residencial, não devendo ser utilizado profissionalmente.

O fogão foi projetado para exaustão natural, porém a localização, altura da chaminé e até mesmo o clima pode interferir no retorno da fumaça. Para melhorar a eficiência da exaustão, sugerimos o uso de exaustor.

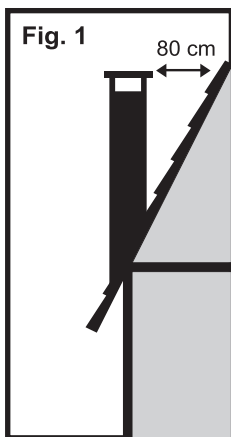
Garantia: 90 dias da data da nota fiscal.

PRIMEIROS AQUECIMENTOS

Deve ser feito com 3 pedaços de eucalipto sem casca. Deixe queimar até o final. Repita este procedimento por 03 (três) dias, aumentando a quantidade de lenha a cada dia. Este procedimento é indispensável, pois completará o processo de cura.

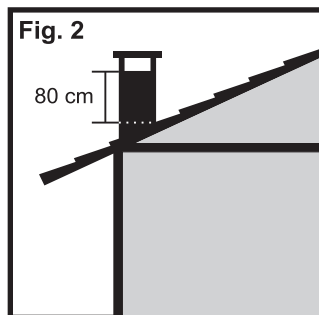
Para mais dicas, consulte nosso site: www.refracon.com.br

CHAMINÉ



Em telhados com bastante inclinação tipo chalés, construa a chaminé conforme o seguinte sistema:

O topo deverá elevar-se até conseguir atingir uma abertura de 80cm considerando a distância entre o chapéu e o telhado.

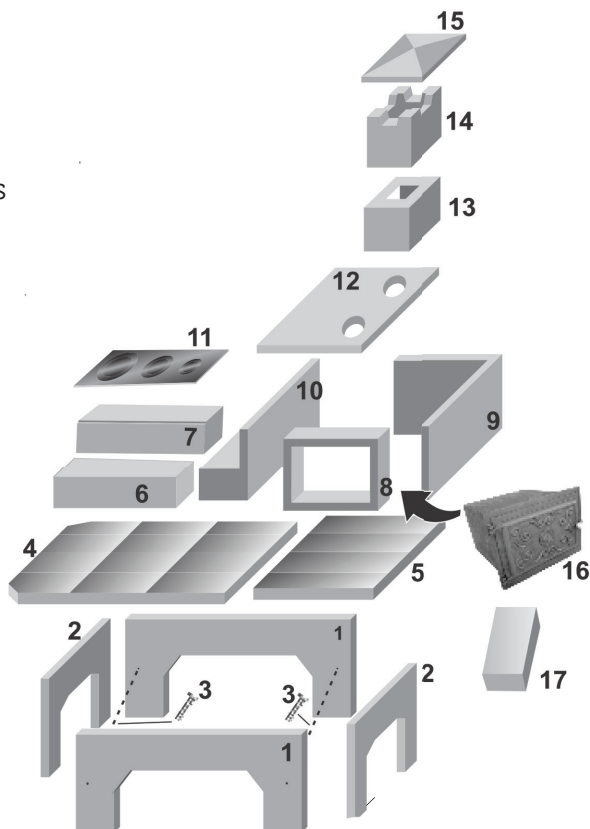


A porta da chaminé deve ficar no mínimo 80cm acima do telhado (considerar o lado de cima)

CONHEÇA MELHOR

Altura máxima do chaminé é de 4 metros, acima usar tubos de inox.

- 1 – Base maior
- 2 – Base menor
- 3 – Parafuso
- 4 – Laje maior com refratários
- 5 – Laje menor sem refratários
- 6 – Tarugo direito
- 7 – Tarugo esquerdo
- 8 – Moldura do forno
- 9 – Placa "L"
- 10 – Placa superior Tarugo
- 11 – Chapa de ferro fundido
- 12 – Laje de 2 furos
- 13 – Registro
- 14 – Castelo
- 15 – Chapéu
- 16 – Forno de ferro fundido
- 17 – Suporte do forno



ALTURA: 140cm

COMPRIMENTO: 175cm

PROFUNDIDADE: 63cm



Rodovia SP 346, Km 212, nº 266, Cx. Postal: 04
Santo Antônio do Jardim - SP
CEP: 13995-000

(55 19) 3654-7200
contato@refracon.com.br

www.refracon.com.br



ASSOCIAÇÃO
BRASILEIRA
DE NORMAS
TÉCNICAS

Associado

 **LÍDER NACIONAL**

 **REFRACON**