

**A MONTAGEM DO GRILL DEVE ESTAR ALINHADA PARA EVITAR O TRAVAMENTO DO ESPETO E A QUEIMA DO MOTOR, CAUSANDO A PERDA DA GARANTIA**

## Manual Churrasqueira Giratória

www.refracon.com.br



### Certificado de Garantia

Sua Churrasqueira Giratória Refracon, tem 6 (seis) meses de garantia contra defeitos de fabricação, que vigoram a partir da data de sua aquisição, comprovada pela **NOTA FISCAL** de venda emitida pelo **REVENDEDOR**.

Constatado o defeito, dentro dos limites desta **GARANTIA** e da Lei 8078 de 11/09/90, a **FÁBRICA**, providenciará a substituição da peça defeituosa, para que o seu equipamento esteja sempre em perfeita condição de uso.

Para sua melhor comodidade entre em contato com o **REVENDEDOR**, que ele providenciará a substituição da peça junto à **FÁBRICA**.

O consumidor deverá apresentar este **CERTIFICADO DE GARANTIA** devidamente preenchido acompanhado da **NOTA FISCAL** de compra.

O transporte do equipamento completo ou da parte danificada para conserto será feito pelo consumidor.

#### CONDIÇÕES EM QUE A GARANTIA NÃO PREVÊ COBERTURA:

As condições agressivas de temperatura (podendo atingir até 900°C) e em constante contato com material corrosivo (tempo e sal), mesmo com um tratamento com pintura eletrostática e a cromação podem, surgindo decorrer do tempo pontos de oxidação.

Não estão cobertos neste **CERTIFICADO DE GARANTIA**:

- Danos causados com queda batidas e sua exposição a condições agressivas.
- Conserto do equipamento por pessoas não credenciadas pela **FÁBRICA**.
- Operação e manutenção incorreta da churrasqueira, em desacordo com as instruções de uso.

Revendedor:

N.F. nº:

#### Dimensões do Produto (em milímetros)

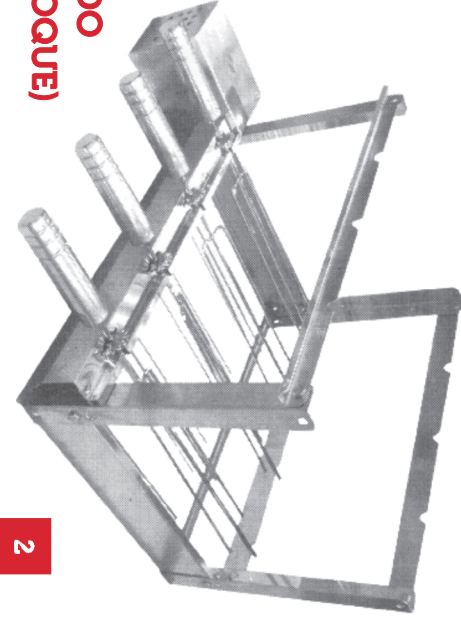
Modelo	Altura	Largura	Profundidade
03 Espetos	340	440	370
04 Espetos	340	500	370
05 Espetos	340	620	405 à 580
06 Espetos	340	740	405 à 580

Obs: Na profundidade é possível a regulagem para mais ou menos 50mm

#### Atenção:

- \* Verifique-se a voltagem da rede elétrica é adequada com a voltagem do grill.
- \* Ligue a **Churrasqueira Giratória Refracon** e mantenha o motor funcionando ininterruptamente desde o início do churrasco até quando não houver mais brasa. A churrasqueira ligada mantém o motor sempre ventilado.
- \* Nunca use álcool ou qualquer combustível para acender o carvão, utilize sempre equipamento apropriado para tal fim ou use bastante jornal.
- \* Terminando o churrasco espere a churrasqueira esfriar e lave-a com detergente e uma escova macia. Nunca utilize objetos cortantes ou pontiagudos e não deixe a água atinja suas partes.

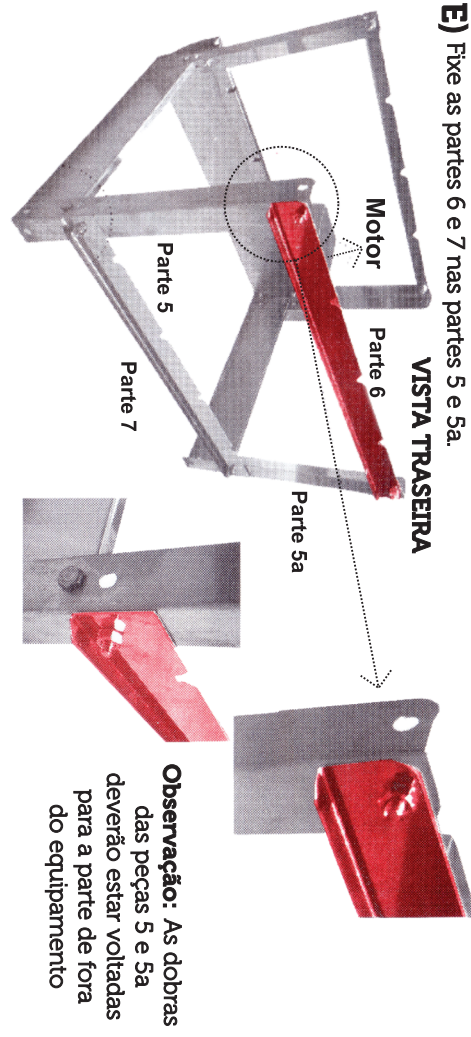
#### USO OBRIGATÓRIO DO TERRA (PARA EVITAR CHOQUE)



2

#### USO OBRIGATÓRIO DO TERRA(PARA EVITAR CHOQUE) RETIRAR TODA A PELÍCULA PROTETORA ANTES DO USO

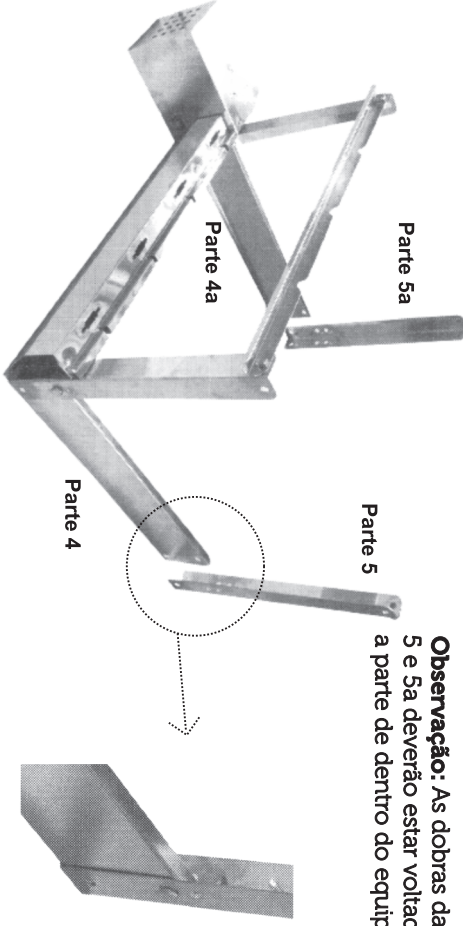
Depois de montada, a sua Churrasqueira Giratória Refracon deverá ficar conforme a ilustração abaixo.



**Observação:** As dobras das peças 5 e 5a deverão estar voltadas para a parte de fora do equipamento

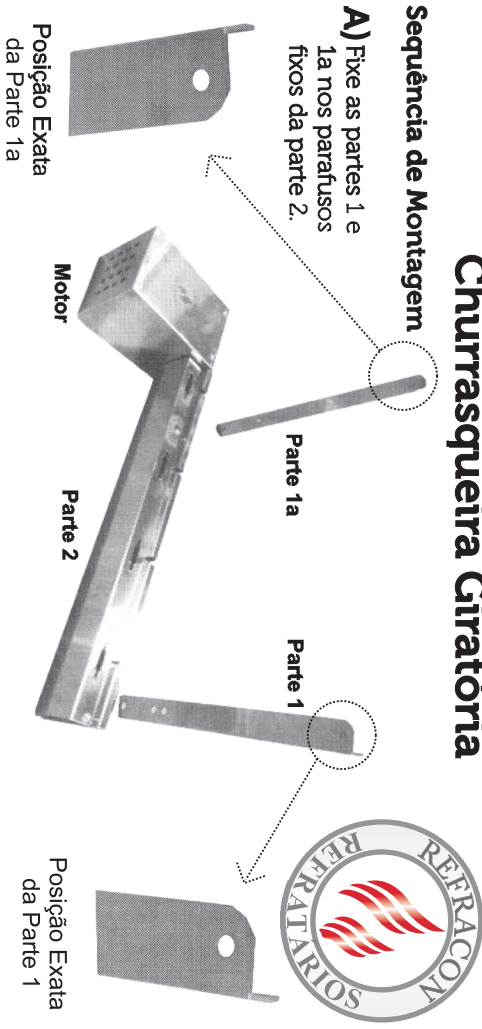
E) Fixe as partes 6 e 7 nas partes 5 e 5a.

#### VISTA TRASEIRA



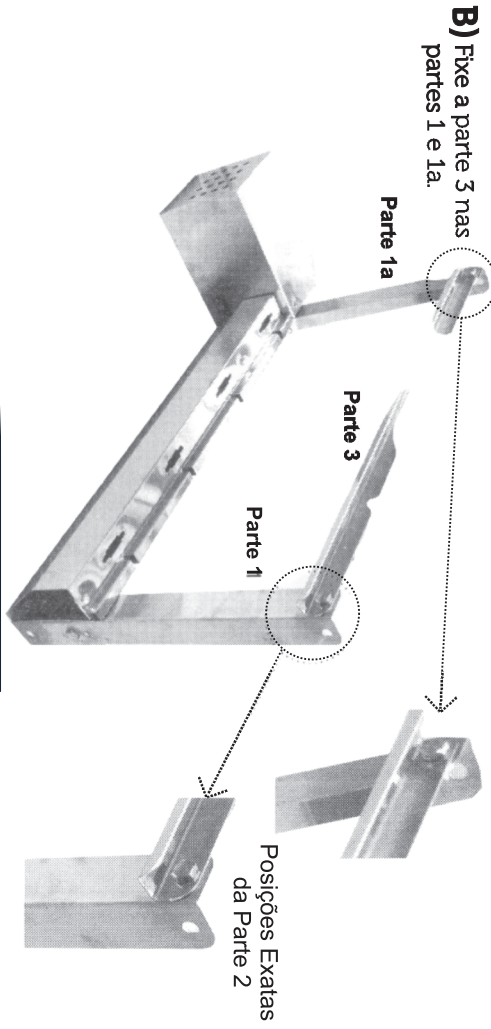
**Observação:** As dobras das peças 5 e 5a deverão estar voltadas para a parte de dentro do equipamento

D) Fixe as partes 5 e 5a nas partes 4 e 4a respectivamente



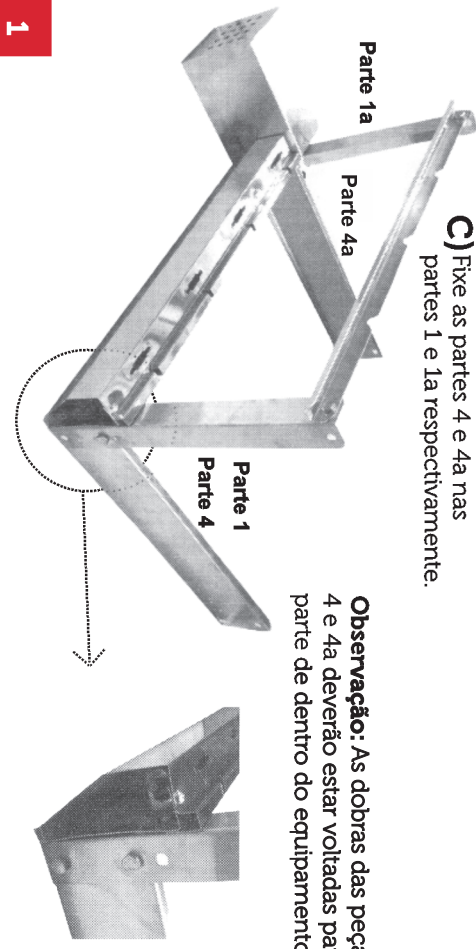
A) Fixe as partes 1 e 1a nos parafusos fixos da parte 2.

B) Fixe a parte 3 nas partes 1 e 1a.



C) Fixe as partes 4 e 4a nas partes 1 e 1a respectivamente.

**Observação:** As dobras das peças 4 e 4a deverão estar voltadas para a parte de dentro do equipamento



1