

L Í D E R N A C I O N A L

25 ANOS

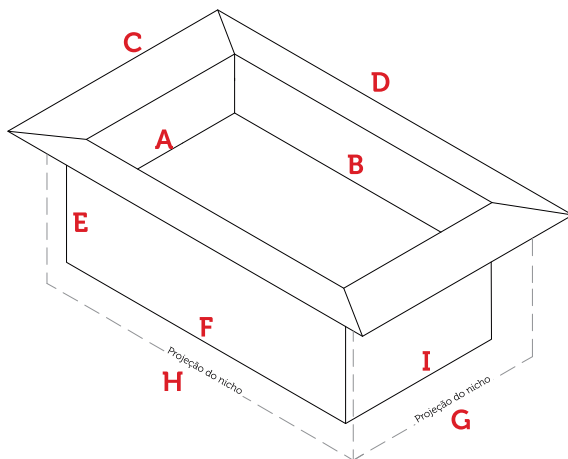


REFRACON

**MANUAL PARA CORTE DE PEDRA E INSTALAÇÃO
DE CHURRASQUEIRA COOKTOP A CARVÃO
MODELOS PEQUENO, MÉDIO E GRANDE**

www.refracon.com.br

MODELO DO BRASEIRO



PADRÃO	Dimensões em mm	
	A	B
PEQUENO	260	405
	C	D
	400	550
	E	F
	250	490
	G	H
	350	500
I		
	340	

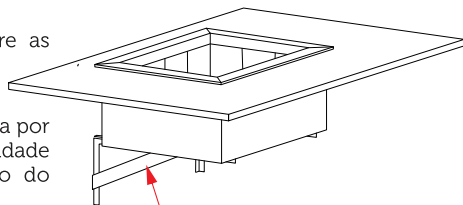
PADRÃO	Dimensões em mm	
	A	B
MÉDIO	335	465
	C	D
	480	610
	E	F
	250	540
	G	H
	430	550
I		
	420	

PADRÃO	Dimensões em mm	
	A	B
GRANDE	385	605
	C	D
	555	770
	E	F
	250	690
	G	H
	490	700
I		
	480	

Observação:
Grande especial para kit elevação

INSTALAÇÃO DO PRODUTO

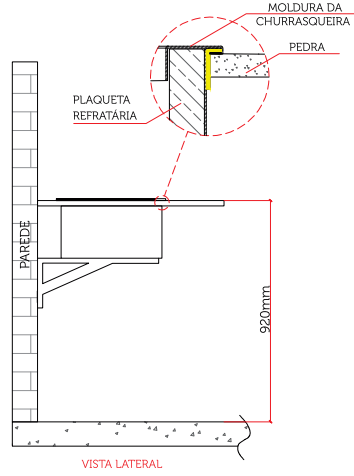
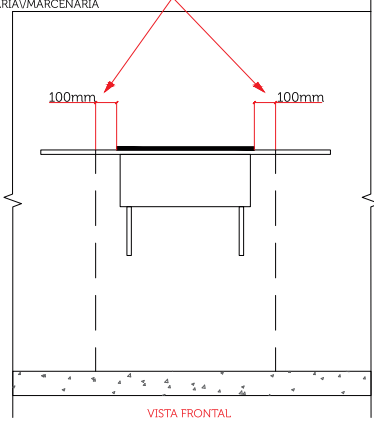
- 1 – Introduza a churrasqueira no nicho de embutimento conforme o manual.
- 2 – Apoiar sobre a mão francesa.
- 3 – Verifique as distâncias mínimas de 10 cm entre as madeiras (armários) e a churrasqueira.
- 4 – Retire as proteções (películas) do inox.
- 5 – Faça uma vedação com silicone de alta temperatura por toda a borda inferior da moldura para proteger a possibilidade de infiltrações causadas pela limpeza ou utilização do produto.
- 6 – O armário deve ter um respiro para a circulação de ar abaixo da churrasqueira.
- 7 – Não acumule materiais inflamáveis em baixo da churrasqueira.
- 8 – **Não faça gavetas embaixo do braseiro.**
Use apenas portas com respiro.
- 9 – Não garantimos materiais de terceiros, tais como: pedras, granitos, armários e vidros



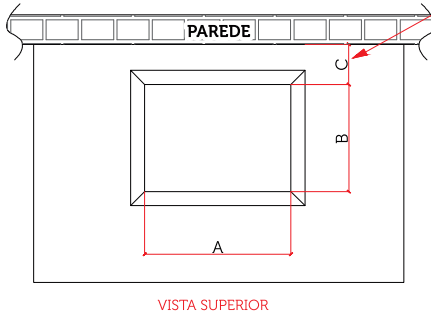
ATENÇÃO:
APOIAR SOBRE
A MÃO FRANCESA

DETALHE DO ISOLAMENTO TÉRMICO EM TODA VOLTA DA MOLDURA (VER PÁG.4)

DISTÂNCIA MÍNIMA RECOMENDADA ENTRE CAIXA DE QUEIMA E ALVENARIA/MARCENARIA

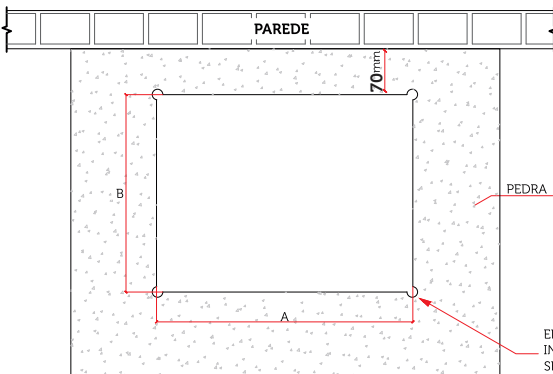


DISTÂNCIA A SER MANTIDA DO INTERNO DA CHURRASQUEIRA A COOKTOP ATÉ A PAREDE NA INSTALAÇÃO.



PADRÃO	Dimensões em mm		
	A	B	C
PEQUENO	430	280	70
MÉDIO	465	335	
GRANDE	605	385	

MODELO DE CORTE DE PEDRA



PADRÃO	Dimensões em mm	
	A	B
PEQUENO	505	360
MÉDIO	550	430
GRANDE	700	490

ELIMINAR OS CANTOS VIVOS INTERNOS DA PEDRA COM SERRA COPO DE Ø1".

DEVIDO AO CALOR GERADO PELO FOGO, RARAMENTE PODEM OCORRER FISSURAS EM ALGUNS TIPOS DE PEDRA, PORTANTO A REFRAÇON NÃO GARANTE PEDRAS/GRANITOS. CONSULTE A GARANTIA COM A MARMOARIA.



Rodovia SP 346, Km 212, nº 266, Cx. Postal: 04
Santo Antônio do Jardim - SP
CEP: 13995-000

(55 19) 3654-7200
contato@refracon.com.br

www.refracon.com.br



 **LÍDER NACIONAL**

 **REFRACON**