

L Í D E R N A C I O N A L

25 ANOS

— REFRACON —

MANUAL FORNO NAPOLY

www.refracon.com.br

MANUAL FORNO NAPOLY

Por ser um produto pré-acabado, é necessário seguir alguns procedimentos de acabamento, a fim de evitar a perda da garantia.

- 1 – A instalação do forno deverá ser somente em local coberto e protegida de ações externas (chuva, vento) caso contrário sofrerá choque térmico e perda imediata da garantia.
- 2 – Assente e nivele todas as peças da churrasqueira com **ARGAMASSA REFRAATÁRIA REFRACON**. Não utilize **TERRA REFRAATÁRIA**, ela não é indicada para este tipo de material.
- 3 – É necessário que o forno seja revestido. Este produto foi projetado para receber diversos tipos de acabamentos, como cerâmicas, pedras, pastilhas, textura, grafiato ou pintura, deve ser feito um chapisco e um reboco comum com 3cm de espessura antes de aplicar o acabamento.
- 4 – Atentar-se para o tamanho do revestimento escolhido, pois as peças muito grandes podem sofrer avarias devido a falta de dilatação.
- 5 – Após o revestimento, é necessário rejuntar as peças com **REJUNTE REFRAATÁRIO REFRACON**, pois ele, assim como a **ARGAMASSA REFRAATÁRIA REFRACON**, foram testados e aprovados por especialistas no assunto. Não garantimos se for utilizado outro tipo de argamassa, terra refratária ou rejunte.
- 6 – Nunca utilizar água na limpeza, sob o risco de danos.
- 7 – Podem ocorrer fissuras, estas, são normais e não comprometem a segurança e estrutura do forno.
- 8 – Utilizar sempre madeira própria para queima e de qualidade para aquecimento (eucalipto sem casca) e certifique-se que está livre de umidade.
- 9 – Inox não tem garantia contra produto químico e maresia. As tubulações em aço inox podem sofrer mudança de tonalidade e as pretas podem descascar quando submetidas ao calor. Para evitar que isso ocorra, temos o tubo com isolamento térmico.

O forno foi projetado para exaustão natural, porém a localização, altura da chaminé e até mesmo o clima pode interferir no retorno da fumaça. Para melhorar a eficiência da exaustão, sugerimos o uso de exaustor. Garantia: 90 dias da data na nota fiscal.

PRIMEIROS AQUECIMENTOS

Deve ser feito com 3 pedaços de eucalipto sem casca. Deixe queimar até o final. Repita este procedimento por 03 (três) dias, aumentando a quantidade de lenha a cada dia. Este procedimento é indispensável, pois completará o processo de cura.

Para mais dicas, consulte nosso site: www.refracon.com.br

CONHEÇA MELHOR

- 1 - Base do forno
- 2 - Base da laje
- 3 - Laje refratária
- 4 - "U" do forno
- 5 - Cúpula do forno
- 6 - Registro
- 7 - Castelo
- 8 - Chapéu

LARGURA EXTERNA: 75cm
LARGURA INTERNA: 57cm
PROFUNDIDADE EXTERNA: 75cm
PROFUNDIDADE INTERNA: 65cm
ALTURA EXTERNA: 140cm
LARGURA DA BOCA: 40cm
ALTURA DA BOCA: 32cm

CHAMINÉ

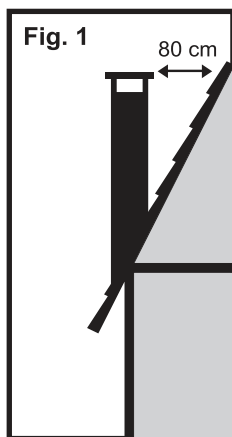


Fig. 1

Em telhados com bastante inclinação tipo chalés, construa a chaminé conforme o seguinte sistema:

O topo deverá elevar-se até conseguir atingir uma abertura de 80cm considerando a distância entre o chapéu e o telhado.

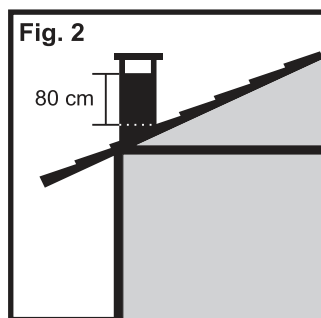
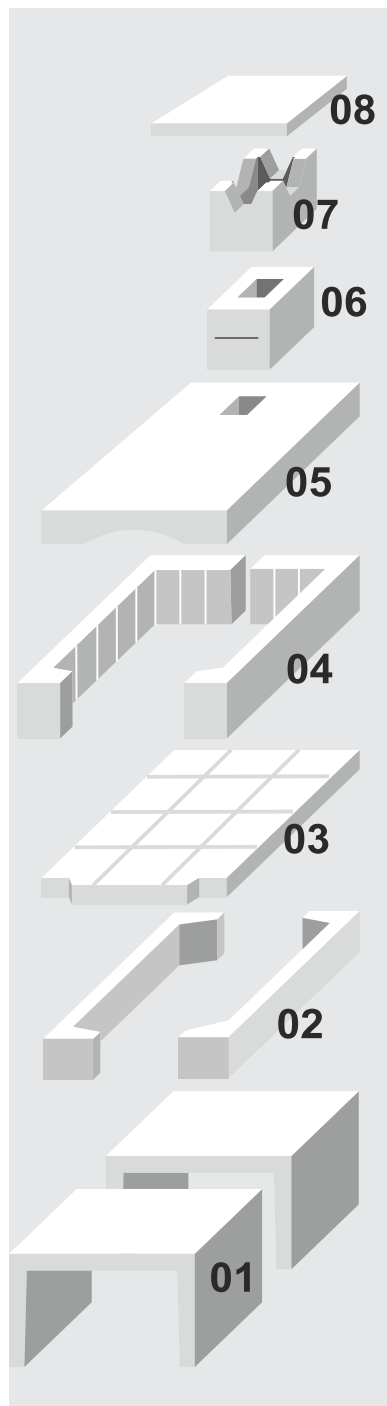


Fig. 2

A porta da chaminé deve ficar no mínimo 80cm acima do telhado (considerar o lado de cima)

Altura máxima do chaminé é de 3 metros, acima usar tubos de inox.





Rodovia SP 346, Km 212, nº 266, Cx. Postal: 04
Santo Antônio do Jardim - SP
CEP: 13995-000

(55 19) 3654-7200
contato@refracon.com.br

www.refracon.com.br



ASSOCIAÇÃO
BRASILEIRA
DE NORMAS
TÉCNICAS

Associado

 **LÍDER NACIONAL**

 **REFRACON**